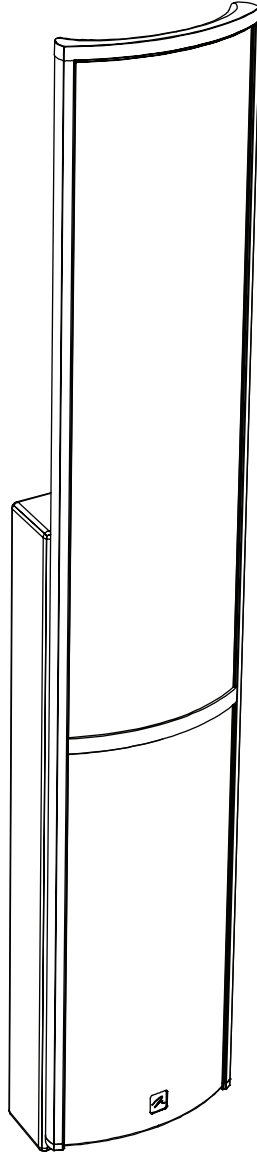



EFX™



user's manual
manuel de l'utilisateur


Xstat
equipped

doté du
Xstat


- 1 Read these instructions.
- 2 Keep these instructions.
- 3 Heed all warnings.
- 4 Follow all instructions.
- 5 Do not use this apparatus near water.
- 6 Clean only with dry cloth.
- 7 Do not block any ventilation openings. Install in accordance with the manufacturer's instructions.
- 8 Do not install near any heat sources such as radiators, heat registers, stoves, or other apparatus (including amplifiers) that produce heat.
- 9 Do not defeat the safety purpose of the polarized or grounding-type plug. A polarized plug has two blades with one wider than the other. A grounding type plug has two blades and a third grounding prong. The wide blade or the third prong are provided for your safety. If the provided plug does not fit into your outlet, consult an electrician for replacement of the obsolete outlet.
- 10 Protect the power cord from being walked on or pinched particularly at plugs, convenience receptacles, and the point where they exit the apparatus.
- 11 Only use attachments/accessories specified by the manufacturer.
- 12 Use only with the stand, tripod, bracket, or table specified by the manufacturer, or sold with the apparatus. 
- 13 Unplug this apparatus during lightning storms or when unused for long periods of time.
- 14 Refer all servicing to qualified service personnel. Servicing is required when the apparatus has been damaged in any

way, such as power-cord or plug is damaged, liquid has been spilled or objects have fallen into the apparatus, the apparatus has been exposed to rain or moisture, does not operate normally, or has been dropped.

- 15 The mains plug of the power supply cord shall remain readily operable.
- 16 To completely disconnect this equipment from the mains, disconnect the power supply cord plug from the receptacle.
- 17 **WARNING!** To reduce the risk of fire or electric shock, this apparatus should not be exposed to rain or moisture and objects filled with liquids, such as vases, should not be placed on this apparatus.
- 18 To prevent injury, this apparatus must be securely attached to the wall in accordance with the installation instructions.
- 19 This unit is not intended to be freestanding and is to be fastened to the wall before operation.



WARNING
 SHOCK HAZARD
 DO NOT OPEN



**AVIS: RISQUE DE CHOC ELECTRIQUE
 NE PAS OUVRIR**

CAUTION!

- To reduce risk of electric shock, do not remove cover (or back).
- No user serviceable parts inside.
- Refer servicing to qualified service personnel.

Service Information

For service this product should be returned to your authorized distributor. In the US, please visit www.martinlogan.com for contact information. Outside the US, please use the distributor locator at www.martinlogan.com.



In accordance with the European Union WEEE (Waste Electrical and Electronic Equipment) directive effective August 13, 2005, we would like to notify you that this product may contain regulated materials which upon disposal, according to the WEEE directive, require special reuse and recycling processing.

For this reason MartinLogan has arranged with our distributors in European Union member nations to collect and recycle this product at no cost to you. To find your local distributor please contact the dealer from whom you purchased this product, email info@martinlogan.com or visit the distributor locator at www.martinlogan.com.

Please note, only this product itself falls under the WEEE directive. When disposing of packaging and other related shipping materials we encourage you to recycle these items through the normal channels.



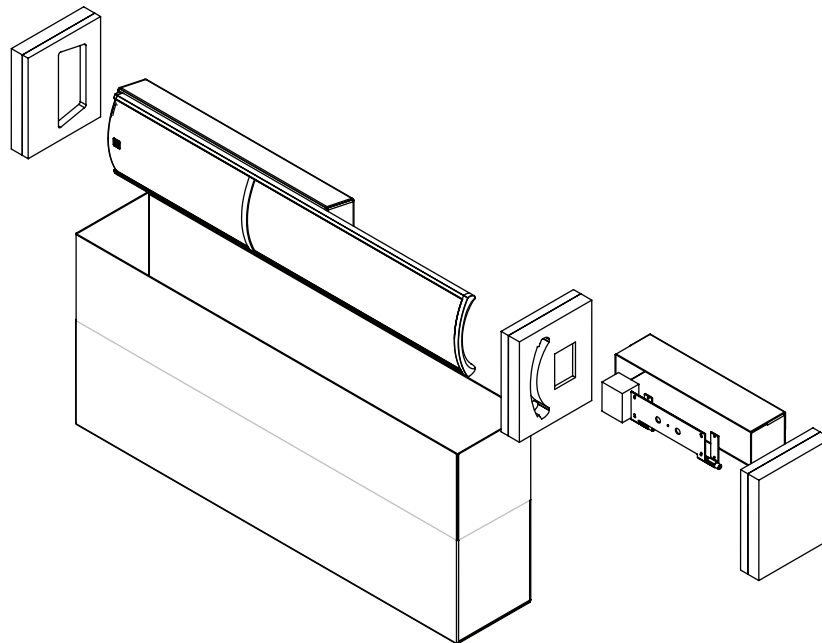
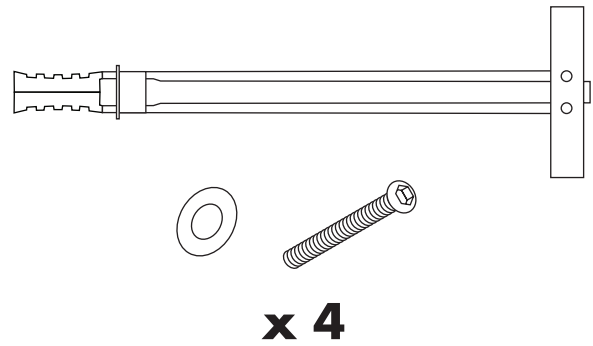
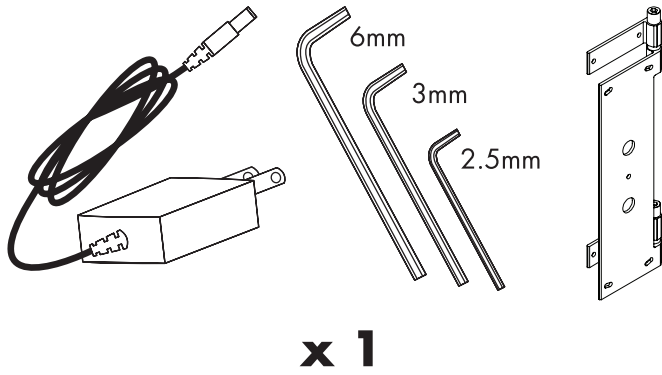
En vertu de la directive WEEE de l'Union européenne (directive sur les déchets électriques et électroniques) entrée en vigueur le 13 août 2005, nous vous avisons que ce produit pourrait contenir des matériaux réglementés dont l'élimination doit faire l'objet de procédures de réutilisation et de recyclage particulières.

À cette fin, Martin Logan a demandé à ses distributeurs dans les pays membres de l'Union européenne de reprendre et de recycler ce produit gratuitement. Pour trouver le distributeur le plus près, communiquez avec le revendeur du produit, envoyez un courriel à info@martinlogan.com ou consultez le site Web martinlogan.com.

Notez que seul le produit est régi par la directive WEEE. Nous vous encourageons à recycler les matériaux d'emballage et autres matériaux d'expédition selon les procédures normales.

Thank you—to you the MartinLogan owner,
for loving what we do,
and for making it possible for us to do what we love.

Merci à vous, propriétaire d'un produit MartinLogan,
d'aimer ce que nous faisons,
et de faire en sorte que nous puissions faire ce que nous aimons.



Serial Numbers: _____ / _____
Record your serial numbers here for easy reference. You will need this information when filling out your warranty registration. EFX's serial number is located near the bottom of the backplate and on the shipping container. Each individual unit has a unique serial number.

Numéros de série : _____ / _____
Veuillez noter les numéros de série afin de pouvoir les consulter facilement. Vous aurez besoin de ces renseignements lorsque vous remplirez l'inscription à la garantie. Le numéro de série EFX est situé près du bas de la plaque arrière et sur le carton d'emballage. Chaque appareil possède un numéro de série unique.

Bass Setting: _____ / _____
left channel right channel

Paramètres des graves : _____ / _____
Canal de gauche Canal de droite



The exclamation point within an equilateral triangle is intended to alert the user to the presence of important operating and maintenance (servicing) instructions in the literature accompanying the appliance.



Le point d'exclamation dans un triangle équilatéral avertit l'utilisateur de la présence de directives importantes en matière de fonctionnement et d'entretien (service) dans les documents qui accompagnent l'appareil.



The lightning bolt flash with arrowhead symbol, within an equilateral triangle, is intended to alert the user to the presence of uninsulated "dangerous voltage" within the product's enclosure that may be of sufficient magnitude to constitute a risk of electric shock.



Le symbole de l'éclair avec une pointe en forme de flèche, dans un triangle équilatéral, avertit l'utilisateur de la présence d'une « tension dangereuse » potentielle près du produit qui peut être suffisante pour constituer un risque de décharge électrique.



WARNING! Do not use your EFX loudspeakers outside of the country of original sale—voltage requirements vary by country. Improper voltage can cause damage that will be potentially expensive to repair. The EFX is shipped to authorized MartinLogan distributors with the correct power supply for use in the country of intended sale. A list of authorized distributors can be accessed at www.martinlogan.com or by emailing info@martinlogan.com.



MISE EN GARDE! N'utilisez pas les haut-parleurs EFX à l'extérieur du pays où ils ont été achetés — les exigences en matière de tension varient selon les pays. Une tension inappropriée peut causer des dommages potentiellement dispendieux à réparer. Le produit EFX est envoyé aux distributeurs MartinLogan autorisés avec le bon cordon d'alimentation pour l'utilisation dans le pays où il est vendu. Une liste des distributeurs autorisés est disponible sur le site Web www.martinlogan.com ou en écrivant à l'adresse info@martinlogan.com.

NOTE: This equipment has been tested and found to comply with the limits for a Class B digital device, pursuant to part 15 of the FCC Rules. These limits are designed to provide reasonable protection against harmful interference in a residential installation. This equipment generates uses and can radiate radio frequency energy and, if not installed and used in accordance with the instructions, may cause harmful interference to radio communications. However, there is no guarantee that interference will not occur in a particular installation. If this equipment does cause harmful interference to radio or television reception, which can be determined by turning the equipment off and on, the user is encouraged to try to correct the interference by one or more of the following measures:

- Reorient or relocate the receiving antenna.
- Increase the separation between the equipment and receiver.
- Connect the equipment into an outlet on a circuit different from that to which the receiver is connected.
- Consult the dealer or an experienced radio/TV technician for help.

REMARQUE : cet équipement a été testé et jugé conforme aux limites d'un appareil numérique de Classe B, en vertu de la Section 15 du règlement de la FCC. Ces limites sont conçues pour offrir une protection jugée raisonnable contre l'interférence nuisible dans une installation résidentielle. Cet équipement génère des utilisations et peut émettre une énergie radio-fréquence et, s'il n'est pas installé et utilisé conformément aux instructions, peut causer une interférence nuisible aux radiocommunications. Toutefois, il n'existe aucune garantie qu'une interférence ne se produira pas dans une installation particulière. Si cet équipement cause une interférence nuisible à la réception radiophonique ou télévisuelle, qu'on peut déterminer en ouvrant et en fermant l'équipement, l'utilisateur est invité à essayer de corriger l'interférence à l'aide d'une des mesures suivantes :

- Réorienter l'antenne de réception ou la changer de place.
- Augmenter la distance entre l'équipement et le récepteur.
- Raccorder l'équipement à une prise située sur un autre circuit que celui sur lequel le récepteur est raccordé.
- Consulter le revendeur ou un technicien radio/TV compétent pour obtenir de l'aide.



Tested to Comply with FCC Standards
FOR HOME OR OFFICE USE



Testé pour être conforme aux normes du FCC
POUR UNE UTILISATION À LA MAISON OU AU BUREAU

This device complies with part 15 of the FCC Rules. Operation is subject to the following two conditions: (1) This device may not cause harmful interference, and (2) this device must accept any interference received, including interference that may cause undesired operation.

Cet appareil est conforme à la partie 15 des règles du FCC. L'utilisation est assujettie aux deux conditions suivantes : (1) cet appareil ne doit pas causer d'interférence nuisible, et (2) cet appareil doit accepter l'interférence reçue, notamment l'interférence qui peut causer un mauvais fonctionnement.



Safety Warnings and Installation in Brief (English)



WARNING/CAUTION!

- Hazardous voltages exist inside—do not remove cover.
- Refer servicing to a qualified technician.
- To prevent fire or shock hazard, do not expose this module to moisture.
- Turn amplifier off and unplug speaker should any abnormal conditions occur.
- Turn amplifier off before making or breaking any signal connections!
- Do not operate if there is any visual damage to the electrostatic panel element.
- Do not drive speaker beyond its rated power.
- The power cord should not be installed, removed, or left detached from the speaker while the other end is connected to an AC power source.
- No candles or other sources of open flame should be placed on the speaker.
- No liquids either in glasses or vases should be placed on speaker.
- Speaker should not be exposed to dripping or splashing liquids.
- The terminals marked with the lightning bolt symbol should be connected by an instructed person or by way of ready made terminals.
- The power cord should remain readily operable should any abnormal conditions occur.

We know you are eager to hear your new MartinLogan loudspeakers, so this section is provided to allow fast and easy set up. Once you have them operational, please take the time to read, in depth, the rest of the information in the enclosed manual. It will give you perspective on how to attain the greatest possible performance from this most exacting transducer.

If you should experience any difficulties in the setup or operation of your MartinLogan speakers, please refer to the Room Acoustics, Placement or Operation sections of the enclosed owner's manual. Should you encounter a persistent problem that cannot be resolved, please contact your authorized MartinLogan dealer. They will provide you with the appropriate technical analysis to alleviate the situation.

Step 1: Unpacking

Remove your new MartinLogan speakers from their packing.

Step 2: Placement

Place speakers at the desired location and angle them slightly toward your primary listening area. This is a good place to start. Please see the Placement section of the enclosed manual for more details.

Step 3: Power Connection (AC) (see warning)

MartinLogan speakers require AC power to energize their electrostatic cells. Using the AC power cords provided, plug them in first to the AC power receptacle on the rear panel of the speaker, making sure that you have made a firm connection, and then to the wall outlet. Please see the Operations section of the enclosed manual for more details.

Step 4: Signal Connection

Use the best speaker cables you can. Higher quality cable, available from your specialty dealer, is recommended and will give you superior performance. Spade connectors are suggested for optimum contact and ease of installation.

Attach your speaker cables to the Signal Input section on the rear panel. Be consistent when connecting speaker leads to the terminals on the back of the speaker: take great care to assign the same color to the (+) terminal on both the left and right channels. If bass is nonexistent and you cannot discern a tight, coherent image, you may need to reverse the (+) and (-) leads on one side to bring the system into proper polarity.

If your speaker is equipped for Bi-wiring/Passive Bi-amping, turn to the Operations section of the enclosed manual for proper setup of your MartinLogan speakers.

Step 5: Listen and Enjoy


Sikkerhedsanvisninger og gode råd om installationen (Dansk)



ADVARSEL!

- Undgå at fjerne coveret.
- Overlad alle former for service og reparation til en kvalificeret tekniker.
- For at undgå elektriske stød og risiko for ildeb-rand bør dette produkt ikke udsættes for fugt.
- Afbryd forstærkeren når anlægget ikke er i brug i længere perioder.
- Afbryd altid forstærkeren før du tilslutter eller afbryder forbindelsen til dine højttalere!
- Undgå at belaste højttaleren med højere effekter end angivet.
- Undgå at anvende højttaleren hvis der er synlige skader på det elektrostatisk panel.
- Lysnetkablet bør ikke tilsluttes, fjernes eller efter-lades på gulvet, hvis stikket i den anden ende er tilsluttet en lysnetkontakt.
- Undgå brugen af åben ild og stearinlys på eller i nærheden af højttalerne.
- Undgå konsekvent at stille væskefyldte vaser og glas på højttalerne.



- 
- Højtalerne bør under ingen omstændigheder udsættes for fugt eller stænk med væsker.
 - Terminalerne der er markeret med lyn-symbolet bør kun tilsluttes af en faglært installatør eller ved brug af præfabrikerede kabler monteret med de helt rigtige stik.

Vi ved, du er ivrig efter at lytte til dine nye MartinLogan højttalere i brug, så denne anvisning skal hjælpe dig med at sikre en hurtig og effektiv ibrugtagning. Så snart højttalerne er tilsluttet og spiller bør du tage dig tid til grundig gennemlæsning af den medfølgende brugermanual. Den vil give dig indsigt i, hvordan du får det lydmæssigt bedste udbytte af disse ultra-præcise højttalere.

Hvis du oplever problemer under opstillingen eller brugen af dine MartinLogan højttalere bør du snarest søge til den medfølgende manuals kapitler om Rumakustik, Opstilling og Anvendelse. Skulle der mod forventning opstå vedvarende fejl, du ikke kan løse på stedet, så tøv ikke med at kontakte din autoriserede MartinLogan forhandler. Han har den fornødne tekniske indsigt til at løse problemerne for dig.

Step 1: Udpakning

Pak dine nye MartinLogan højttalere ud og gem emballagen.

Step 2: Opstilling

Placer højttalerne mindst 60 cm fra den nærmeste væg og ret dem lidt ind mod den foretrukne lytteposition. Du kan søge mere information om opstillingen i manualens kapitel Opstilling.

Step 3: Power Connection (AC) (see warning)

MartinLogan's elektrostatiske højttalere fordrer strømforsyning fra lysnettet til opladning af de elektrostatiske paneler. Tilslut først netkablet til tilslutningspanelet på højttalernes bagside og sørg for at der er god og sikker forbindelse. Tilslut dernæst den anden ende af netkablet til lysnetkontakten på væggen. Du kan finde flere instruktioner herom i den medfølgende manual.

Step 4: Tilslutning

Anvend de bedst mulige højttalerkabler – de har stor betydning for lyden. Dedikerede høj kvalitets højttalerkabler giver markant bedre lydkvalitet end "lysnetsledning", så det kan ikke betale sig at spare her. Vi anbefaler kabler med kabelsko, der både har det største kontaktareal (minimalt signaltab) og er lette at spænde til, så du får en sikker og stabil kontakt.

Forbind kablerne omhyggeligt til Signal Input tilslutningerne på højttalernes bagpanel og vær opmærksom på, at du faser dem korrekt – farvekodning på terminaler og kabler hjælper dig på vej. Hvis basgengivelsen er svag og lydbilledet forekommer meget diffust er højttalerne formentlig tilsluttet ude af fase. Så skal du vende polariteten til den ene af højttalerne ved at bytte om på plus (+) og minus (-).

Hvis dine højttalere er udstyret med tilslutninger for Bi-wiring/Passiv Bi-amping, så spring videre til afsnittet Operations i den medfølgende manual, så du sikrer dig optimalt udbytte af dine MartinLogan højttalere.

Step 5: Lyt og nyd dine højttalere

Turvallisuus- ja asennusohjeet lyhyesti (Suomi)



Varoitus!

- Sähköiskun vaara — älä avaa laitetta.
- Anna huolto ammattilaisen tehtäväksi.
- Tulipalon tai sähköiskun välttämiseksi älä altista laitetta kosteudelle.
- Kytke vahvistimesta ja kaiuttimista virta pois, jos laitteeseen tulee jokin vika.
- Kytke vahvistin pois päältä ennen kuin liität laitteisiin johtoja!
- Älä käytä laitetta, jos paneelissa on jokin näkyvä vika.
- Älä ylitä kaiuttimien suositusvoimakkuutta.
- Virtajohtoa ei pidä asentaa tai irrottaa silloin kun kaiutinjohto on kytketty virtaan.
- Älä aseta kynttilää tai avointa tulta kaiuttimen päälle.
- Älä aseta nestettä sisältävää vaasia kaiuttimen päälle.
- Kaiutinta ei pidä altistaa roiskuville nesteille.
- Ne liitännät, joissa on salamamerkki, on tarkoitettu vain asiantuntijan kytkettäväksi.

Tiedämme, että olet innokas kuuntelemaan heti uusia MartinLogan kaiuttimia, mutta lue tämä kappale ennen asentamista. Sitten kun olet saanut kaiuttimet toimimaan, ole hyvä ja lue ajan kanssa käyttöohjeet syvällisemmin. Näin saat tietoa siitä, miten saat kaiuttimista parhaan mahdollisen suorituskyvyn.

Jos sinulla on vaikeuksia saada MartinLogan-kaiuttimet toimimaan huoneessa, ole hyvä ja katso "Room Acoustics", "Placement or Operation" kappaleet käyttäjän käsikirjassa. Jos törmäät ongelmaan, jota et pysty ratkaisemaan, ota yhteyttä valtuutettuun MartinLogan-myyjään, niin hän tekee teknisen analyysin tilanteesta.

Vaihe 1: Pakkauksen avaus

Poista uudet MartinLogan-kaiuttimet pakkauksistaan.

Vaihe 2: Sijoitus

Aseta kaiuttimet vähintään reilun puolen metrin päähän seinistä ja käännä ne hieman kohti kuuntelualuetta. Ole hyvä ja katso "Placement" kappale käyttöohjeessa.

Vaihe 3: Virtakytkentä (katso varoitus)

MartinLogan-kaiuttimet tarvitsevat virtaa aktivoidakseen elektrostaattisen paneelin. Virtajohto pitää kytkeä ensin kaiuttimen takapaneelissa olevaan liittimeen ja vasta sen jälkeen pistoraasiaan. Ole hyvä ja katso "Operations" kappale käyttöohjeessa.

Vaihe 4: Signaalikaapeleiden kytkentä

Käytä vain parhaita kaiutinkaapeleita. Korkealaatuinen kaapeli, jota myydään erikoisliikkeessä, on suoritettava sen takia, koska silloin saat kaiuttimistasi parhaimman suorituskyvyn. Haarukkaliittimet takaavat optimaalisen kontaktin ja helpottavat asentamista.

Kytke kaiutinkaapelit takapaneelin "Signal Input" osaan. Ole johdonmukainen kytkiessäsi kaiutinkaapelin päät kaiuttimen liitinpaneeliin: erittäin tärkeää on kytkeä sama väri (+) liittimeen vasemmassa ja oikeassa kanavassa. Jos basso ei kuulu kunnolla tai stereokuva on häilyvä, sinun tarvitsee kääntää (+) ja (-) johdot toisessa kanavassa saadaksesi oikean vaiheen.

Jos kaiuttimesi on varustettu kaksoisjohdotuksella, katso "Operations" kappale käyttöohjeessa varmistaaksesi oikean asennuksen MartinLogan-kaiuttimille.

Vaihe 5: Kuuntele ja nauti

Avertissement sur la Sécurité et Installation en Bref (Français)



MISE EN GARDE!

- Tensions dangereuses à l'intérieur – ne pas retirer le couvercle.
- Pour les réparations, faire appel à un technicien compétent.
- Pour éviter les risques d'incendie ou de décharge électrique, ne pas exposer ce module aux vapeurs d'eau ni à l'humidité.
- Éteindre l'amplificateur et débrancher les enceintes en cas de conditions anormales.
- Éteindre l'amplificateur avant de faire ou de briser tout raccord de signal!
- Ne pas utiliser l'appareil si des dommages sont visibles sur l'élément de panneau électrostatique.
- Ne pas pousser l'enceinte au-delà de sa puissance nominale.
- Le cordon d'alimentation ne doit pas être installé, enlevé ou laissé débranché de l'enceinte lorsque l'autre extrémité est branchée à une source d'alimentation CA.
- Ne pas placer de chandelles ou d'autres flammes ouvertes sur l'enceinte.
- Ne placer aucun liquide (dans un verre ou un vase) sur l'enceinte.

- L'enceinte ne doit pas être exposée à un écoulement ou à une éclaboussure de liquide.
- Les bornes qui comportent un symbole d'éclair doivent être raccordées par une personne compétente ou par l'entremise de bornes préfabriquées..
- Le cordon d'alimentation doit rester accessible si des conditions anormales surviennent.



Nous savons que vous êtes impatient d'entendre vos enceintes MartinLogan; par conséquent, cette section est destinée à vous permettre de les installer de façon rapide et facile. Une fois les enceintes prêtes à fonctionner, veuillez prendre le temps de lire attentivement le reste des renseignements de ce manuel. Vous saurez ainsi comment obtenir le meilleur rendement possible de ce transducteur très précis.

Si vous éprouvez des problèmes avec la configuration ou le fonctionnement de vos enceintes MartinLogan, veuillez consulter les sections Acoustique de la pièce, Positionnement ou Opération de ce manuel. Si vous éprouvez un problème récurrent que vous ne pouvez pas régler, veuillez communiquer avec votre revendeur MartinLogan autorisé. Il effectuera l'analyse technique appropriée pour régler le problème.

Étape 1 : déballage

Retirez vos nouvelles enceintes de leur emballage.

Étape 2 : positionnement

Placez chaque enceinte MartinLogan à au moins deux pieds du mur arrière et orientez-les légèrement vers votre zone d'écoute. C'est un bon endroit pour commencer. Consultez la section Positionnement de ce manuel pour obtenir plus de détails.

Étape 3 : alimentation (CA) (voir la mise en garde)


Les enceintes MartinLogan ont besoin d'une source d'alimentation CA pour alimenter leurs cellules électrostatiques et les haut-parleurs de graves PoweredForce™.

À l'aide des cordons d'alimentation CA fournis, branchez-les d'abord dans la prise d'alimentation CA située sur le panneau arrière de l'enceinte, en vous assurant que le raccord est bien fait, puis branchez-les à la prise murale. Consultez la section Raccord de l'alimentation CA de ce manuel pour obtenir de plus amples détails.

Étape 4 : raccord du signal

Utilisez les meilleurs câbles d'enceinte possible. Des câbles de haute qualité, disponibles auprès de votre revendeur spécialisé, sont recommandés et offriront un rendement supérieur. Des cosses rectangulaires sont recommandées pour obtenir un contact optimal et faciliter l'installation.

Branchez les câbles d'enceinte dans la section du signal d'entrée située sur le panneau arrière. Faites preuve de cohérence en



branchant les câbles de l'enceinte aux bornes situées derrière l'enceinte MartinLogan. Assurez-vous d'attribuer la même couleur à la borne (+) des canaux de gauche et de droite. Si aucune grave n'est présente et que vous ne pouvez pas discerner une image serrée et cohérente, vous pourriez devoir inverser les câbles (+) et (-) d'un côté pour que le système ait la bonne polarité.

Pour obtenir les instructions détaillées sur la configuration, consultez la section Commandes et Raccords de ce manuel.

Étape 5 : écoutez et profitez-en

Vous pouvez maintenant allumer le système et en profiter!

Sicherheitshinweise und Installationsanweisungen (Deutsch)



ACHTUNG!

- Hochspannung existiert in Ihren Lautsprecher— Entfernen Sie nicht die Abdeckung.
- Reparaturen sind nur durch qualifiziertes Personal durchzuführen.
- Um Überschläge oder Brand zu vermeiden, setzen Sie das Modul keiner Flüssigkeit aus.
- Schalten Sie den Verstärker aus, sollten sich ungewöhnlichen Bedingungen ergeben.
- Schalten Sie den Verstärker aus, bevor Sie Anschlüsse machen!
- Nehmen Sie den Lautsprecher nicht in Betrieb, sollten irgendwelche sichtbaren Schäden am Elektrostatenpanel sein.
- Betreiben Sie den Lautsprecher nicht über der angegebenen Leistung.
- Das Netzkabel sollte nicht entfernt werden oder am Lautsprecher verbunden sein, wenn sich das andere Ende nicht in der Netzdose befindet.
- Keine Kerzen oder andere Flammen sollten auf den Lautsprecher gestellt werden.
- Keine Flüssigkeiten in Gläsern oder Vasen sollten auf dem Lautsprecher gestellt werden.
- Die Lautsprecher sollten keinem Dampf oder Spritzern von Flüssigkeiten ausgesetzt werden.
- Die Anschlüsse gekennzeichnet mit einem leuchtenden Symbol sollten nur von eingewiesenem Personal vorgenommen werden.
- Das Netzkabel muss immer zugänglich sein, um es bei abnormalen Bedingungen augenblicklich entfernen zu können.

Wir sind sicher, dass Sie gespannt sind auf Ihre neuen Martin Logan Lautsprecher, so dass dieses Kapitel eine schnelles Setup ermöglicht. Arbeiten Sie Ihren Lautsprecher einmal, nehmen Sie sich bitte Zeit, das Manual in Ruhe und Sorgfalt durchzulesen. Es

gibt genaue Anweisungen, wie Sie aus Ihren Martin Logan Lautsprechern die bestmögliche Performance herausholen.

Sollten sie irgendwelche Schwierigkeiten mit Ihren Martin Logan Lautsprechern während des Setups oder Betriebs erfahren, dann gehen Sie zum Kapitel Raumakustik, Aufstellung oder Betrieb im Manual.

Sollten Sie ein ernsthafteres Problem haben, dass nicht zu lösen ist, kontaktieren Sie bitte Ihren Martin Logan Händler. Dieser wird Ihnen weiterhelfen und das Problem genauer analysieren.

Schritt 1: Auspacken

Nehmen Sie Ihren neuen Martin Logan Lautsprecher aus der Verpackung.

Schritt 2: Aufstellen

Stellen Sie Ihre Lautsprecher mindestens 50cm von der Rückwand entfernt auf und winkeln diese leicht zu Ihrem Hörplatz ein. Bitte entnehmen Sie nähere Angaben zur Aufstellung aus dem Manual.

Schritt 3: Netzanschluss (AC) (siehe Warnung)

Martin Logan Lautsprecher benötigen eine AC Netzspannung für die elektrostatischen Paneele. Verwenden Sie das mitgelieferte Netzkabel, stecken dieses zuerst in die Netzbuchse an der Rückseite der Lautsprecher und dann in eine Netzdose. Siehe Bedienungsanleitung für weitere Details.

Schritt 4: Signal Verbindung

Verwenden Sie möglichst das beste Lautsprecherkabel. Hochwertige Kabel, die Sie von Ihrem Händler beziehen können werden empfohlen, da diese den Klang deutlich verbessern. Für bestmöglichen Kontakt und einfachen Anschluss empfehlen wir Kabelschuhe.

Schließen Sie Ihr Lautsprecherkabel an die Terminals auf der Rückseite der Lautsprecher an. Seien Sie vorsichtig, wenn Sie die Lautsprecherkabelenden an das Terminal anschließen: Achten Sie auf die richtige Bezeichnung (+) von dem Terminal an dem Lautsprecher und Verstärker. Existiert beispielsweise kein Bass und Sie können keine richtige Raumabbildung ausmachen, dann sind die Pole (+) und (-) auf einer Seite vertauscht und Sie müssen das System wieder in die richtige Polarität bringen.

Schritt 5: Hören und Spaß haben

Σύντομες προειδοποιήσεις για την ασφάλεια και εγκατάσταση (ΕΛΛΗΝΙΚΑ)



ΠΡΟΕΙΔΟΠΟΙΗΣΗ!

- Μην ανοίγετε το κάλυμμα του ηχείου, διότι υπάρχουν υψηλές τάσεις μέσα σε αυτό.

- Για οποιοδήποτε πρόβλημα, απευθυνθείτε στο εξουσιοδοτημένο Service της εταιρίας.
- Για αποφυγή βραχυκυκλώματος και πιθανής φωτιάς, μην εκθέτετε τη συσκευή σε βεβαρημένο από υγρασία περιβάλλον.
- Εάν διαπιστώσετε κάποιο πρόβλημα, κλείστε τον ενισχυτή σας και αποσυνδέστε τα ηχεία από το ρεύμα.
- Κλείστε τον ενισχυτή σας πριν πραγματοποιήσετε συνδέσεις ή αποσυνδέσεις σήματος!
- Μην συνεχίζετε να έχετε σε λειτουργία τα ηχεία, εάν διαπιστώσετε κάποια ορατή βλάβη στο ηλεκτροστατικό πάνελ.
- Μην οδηγείτε τα ηχεία πέρα από την μέγιστη ισχύ τους.
- Το καλώδιο ρεύματος δεν πρέπει να συνδέεται, να μετακινείται ή να αποσυνδέεται από το ηχείο όταν το άλλο άκρο είναι συνδεδεμένο στον ρευματοδότη τοίχου.
- Δεν πρέπει να τοποθετούνται πάνω στα ηχεία κεριά ή άλλες πηγές φλόγας.
- Δεν πρέπει να τοποθετούνται πάνω στα ηχεία βάζα ή άλλα γυάλινα δοχεία με υγρά.
- Μην εκθέτετε τα ηχεία σε υγρά.
- Οι συνδέσεις στους ακροδέκτες που φέρουν το σήμα του κεραυνού, συστήνεται να γίνονται από εξουσιοδοτημένο τεχνικό ή μέσω έτοιμων ακροδεκτών.
- Το καλώδιο τροφοδοσίας πρέπει να είναι πάντα προσιτό και να μπορεί να λειτουργήσει στην περίπτωση που συμβεί οποιαδήποτε ανωμαλία.

Καταλαβαίνουμε την ανυπομονησία σας να ακούσετε μουσική με τα νέα σας ηχεία Martin Logan. Οι οδηγίες αυτές, θα σας βοηθήσουν στη γρήγορη και εύκολη εγκατάστασή τους. Όταν είναι έτοιμα για λειτουργία, παρακαλούμε να διαβάσετε και τις υπόλοιπες αναλυτικές πληροφορίες που περιγράφονται στο συμπεριλαμβανόμενο εγχειρίδιο χρήσης. Θα σας βοηθήσει να καταλάβετε πως μπορείτε να έχετε την καλύτερη απόδοση από αυτούς τους αναπαραγωγείς ακριβείας.

Εάν έχετε δυσκολίες στην εγκατάσταση ή τον χειρισμό των ηχείων Martin Logan, παρακαλούμε αναφερθείτε στα κεφάλαια «Ακουστική Δωματίου», «Τοποθέτηση» ή «Λειτουργία» στο συμπεριλαμβανόμενο εγχειρίδιο χρήσης.

Εάν αντιμετωπίσετε ένα επίμονο πρόβλημα που δεν μπορεί να επιλυθεί, παρακαλούμε να επικοινωνήσετε με τον Εξουσιοδοτημένο Αντιπρόσωπο Martin Logan. Εκείνος θα σας δώσει την κατάλληλη τεχνική ανάλυση για την επίλυση του προβλήματος.

Βήμα 1: Αποσυσκευασία

Βγάλτε τα ηχεία από τη συσκευασία τους.

Βήμα 2: Τοποθέτηση

Τοποθετήστε τα ηχεία τουλάχιστο μισό μέτρο μακριά από κάθε τοίχο και με κλίση προς την θέση ακρόασης. Αυτή είναι μία καλή αρχή. Παρακαλούμε αναφερθείτε στο κεφάλαιο «Τοποθέτηση» στο συμπεριλαμβανόμενο εγχειρίδιο χρήσης για περισσότερες πληροφορίες.

Βήμα 3: Σύνδεση τροφοδοσίας (ρεύματος) (βλ. Προειδοποίηση)

Τα ηχεία Martin Logan απαιτούν παροχή ρεύματος (AC) για την ενεργοποίηση του ηλεκτροστατικού μέρους τους. Χρησιμοποιήστε τα παρεχόμενα καλώδια ρεύματος και συνδέστε τα πρώτα στην υποδοχή που βρίσκεται στο πίσω μέρος του ηχείου. Αφού βεβαιωθείτε ότι έχετε κάνει ασφαλή σύνδεση, συνδέστε την άλλη άκρη του καλωδίου στον ρευματοδότη (πρίζα). Αναφερθείτε στο τμήμα «Λειτουργία» στο εγχειρίδιο χρήσης για περαιτέρω πληροφορίες.

Βήμα 4: Σύνδεση σήματος

Χρησιμοποιείστε όσο το δυνατόν καλύτερα καλώδια ηχείων. Συνιστώνται υψηλής ποιότητας καλώδια που διατίθενται από τον ειδικό αντιπρόσωπο και θα σας δώσουν καλύτερη απόδοση. Συνιστάται επίσης και η χρήση ακροδεκτών τύπου διχάλας, για καλύτερη επαφή και ευκολία στην εγκατάσταση.

Συνδέστε τα καλώδια στους ακροδέκτες εξόδου στο πίσω μέρος του ενισχυτή. Να είστε προσεκτικοί κατά την σύνδεση των καλωδίων στους ακροδέκτες που βρίσκονται στο πίσω μέρος των ηχείων: Βεβαιωθείτε ότι συνδέσατε τον ακροδέκτη (+) του ενισχυτή με τον ακροδέκτη (+) του ηχείου, για κάθε ένα από τα ηχεία. Εάν δεν υπάρχει μπάσο ή δεν μπορείτε να ακούσετε ολοκληρωμένη στερεοφωνική εικόνα με συνοχή, μάλλον έχετε συνδέσει κάποιο ηχείο με αναστροφή πολικότητα και θα πρέπει να αναστρέψετε την πολικότητα (+) και (-) των καλωδίων ώστε το σύστημα να αποκτήσει τη σωστή πολικότητα.

Εάν τα ηχεία σας είναι εφοδιασμένα με δυνατότητα διπλοκαλωδίωσης/ παθητικής διενίσχυσης, ανατρέξτε στο τμήμα «Λειτουργία» στο εγχειρίδιο χρήσης για σωστή εγκατάσταση των ηχείων σας.


Βήμα 5: Ακούστε και απολαύστε!

Avviso sulla sicurezza ed installazione in breve (Italiano)



AVVISO!

- Non aprire i diffusori. All'interno sono presenti tensioni pericolose.

- 
- In caso di necessità rivolgiti solo a personale qualificato.
 - Per prevenire pericoli d'incendio o di scossa elettrica, non esporre il diffusore all'umidità.
 - Spegni l'amplificatore e disconnetti i diffusori dalla presa di corrente in caso di funzionamento anomalo.
 - Spegni l'amplificatore prima di intervenire sulle connessioni audio
 - Non far funzionare i diffusori se il pannello elettrostatico appare danneggiato.
 - Non portare i diffusori oltre i limiti di potenza dichiarata.
 - Il cordone di alimentazione non deve essere inserito, rimosso o lasciato staccato dal diffusore mentre l'altra estremità è connessa ad una presa di corrente.
 - Non porre sui diffusori candele od altre sorgenti di fiamme libere.
 - Non porre sui diffusori recipienti contenenti liquidi.
 - Non lasciare i diffusori in luoghi sottoposti all'azione di liquidi.
 - I terminali contrassegnati dal simbolo del fulmine devono essere connessi da persona esperta o mediante appositi connettori.
 - Il cordone di alimentazione deve essere facilmente accessibile ed utilizzabile in caso possano verificarsi condizioni anomale.

Ben conosciamo il tuo desiderio di ascoltare quanto prima i nuovi diffusori Martin Logan, quindi abbiamo qui riportato le istruzioni per un'installazione rapida ed agevole. Una volta messi in funzione i diffusori, leggi con molta attenzione tutte le altre informazioni esposte nel manuale fornito, in modo da avere una chiara prospettiva su come ottenere la massima qualità da prodotti così impegnativi.

In caso di difficoltà nelle fasi di messa a punto o nel funzionamento, vedi le sezioni Acustica dell'ambiente, Disposizione e Funzionamento del manuale d'istruzioni fornito. Per altri problemi di difficile soluzione, rivolgiti al rivenditore autorizzato Martin Logan, che ti fornirà tutta l'assistenza tecnica necessaria per risolvere la situazione.

1 – Apertura dell'imballo

Togli i diffusori dall'imballo.

2 – Disposizione

Poni i diffusori ad una distanza di almeno cm 60 da qualsiasi parete, rivolgendoli leggermente verso il punto d'ascolto. Vedi la sezione Disposizione del manuale fornito per maggiori dettagli.

3 – Connessioni AC (vedi l'avviso qui sopra)

I diffusori elettrostatici Martin Logan richiedono una certa

energia per il loro funzionamento. Connetti il cordone di alimentazione fornito al connettore posto sul pannello posteriore dei diffusori. Controlla la stabilità della connessione appena eseguita, poi inserisci la spina all'altra estremità del cordone in una presa di corrente. Infine, per maggiori dettagli, vedi la sezione Funzionamento sul manuale d'istruzioni allegato.

4 – Connessioni audio

Usa cavi di alta qualità, disponibili presso il rivenditore e capaci di restituire un comportamento sonoro superiore. Si consiglia l'impiego di connettori a forcella per l'ottimo contatto e la facilità d'installazione.

Collega i cavi agli ingressi sul pannello posteriore dei diffusori. Fai molta attenzione ed assegna lo stesso colore dei cavi ai terminali positivi (+) sia sul diffusore del canale destro, sia su quello del canale sinistro. Se l'immagine sonora apparisse incerta e priva di coerenza e le frequenze basse si rivelassero insufficienti, prova ad invertire le connessioni (+) e (-), per riportare il sistema alla corretta polarità.

Se per i diffusori è prevista la configurazione in bicollegamento/biamplicazione passiva, vedi la sezione Funzionamento sul manuale allegato per le istruzioni relative all'ottimizzazione.

5 – Siediti e...Buoni ascolti.

Instruções de Segurança e Breve Manual de Instalação (Português)



ATENÇÃO!

- Voltagens perigosas no interior - não retire a tampa.
- Para assistência dirija-se a um técnico especializado.
- Para evitar incêndios ou choques eléctricos, não exponha este módulo a humidades.
- Em caso de situações anormais desligue o amplificador e retire as fichas das colunas.
- Desligue o amplificador antes de efectuar ou interromper qualquer ligação de sinal!
- Não as ligue se verificar que existe algum dano no painel electrostático.
- Não ultrapasse a potência nominal dos altifalantes das colunas.
- O cabo de corrente não deve ser colocado, retirado ou ficar solto da coluna enquanto a outra extremidade estiver ligada a uma fonte de corrente AC.
- As velas ou outras formas de chama aberta não devem ser colocadas sobre as colunas.
- Não colocar qualquer líquido, mesmo em copos ou taças, sobre as colunas.
- A coluna não deve estar exposta a gotas ou salpicos de líquidos.
- Os terminais marcados com o símbolo do

relâmpago devem ser ligados por uma pessoa experiente ou pela utilização de terminais já prontos.

- O cabo de potência deve permanecer prontamente acessível e operável se todas as circunstâncias anormais ocorrerem.

Sabemos que está ansioso por ouvir o som das suas novas colunas MartinLogan pelo que criámos esta secção para permitir uma instalação mais rápida e fácil. Uma vez que tenha as colunas a funcionar, por favor disponibilize algum tempo para ler com atenção a restante informação incluída no manual. Dar-lhe-á uma perspectiva correcta sobre como obter o melhor desempenho possível deste transdutor excepcionalmente preciso.

No caso de se deparar com alguma dificuldade na instalação e funcionamento das suas colunas MartinLogan, por favor consulte as secções Room Acoustics (Ambiente Acústico), Placement (Posicionamento) ou Operation (Funcionamento) deste manual.

Se encontrar um problema persistente que não consiga resolver, por favor contacte um agente autorizado. Este garantirá a análise técnica adequada para resolver a situação.

Etapa 1: Desembalar

Retire as suas novas colunas MartinLogan da respectiva caixa.

Etapa 2: Posicionamento

Coloque as colunas a pelo menos 61 cm de distância das paredes e vire-as ligeiramente na direcção do seu ponto de audição. Este é um bom ponto de partida. Por favor consulte a secção Placement (Posicionamento) deste manual para obter mais pormenores.

Etapa 3: Ligação à Corrente (AC) (ver o aviso)

As colunas MartinLogan necessitam de corrente AC para estimular as células electrostáticas. Ligue os cabos de corrente AC fornecidos, primeiro à ficha de corrente AC no painel traseiro da coluna, certificando-se que faz a ligação com firmeza, e de seguida ligue-os à tomada da parede. Por favor consulte a secção Operations (Funcionamento) deste manual para mais detalhes.

Etapa 4: Ligação do Sinal

Utilize os melhores cabos possíveis na ligação das colunas. Recomendamos a utilização de cabos da melhor qualidade, disponíveis no seu agente ou em lojas especializadas, que proporcionarão uma performance superior. Os terminais de forquilha são os mais indicados pois proporcionam o contacto ideal e facilitam as ligações.

Ligue os seus cabos para colunas na secção Signal Input (Entrada

de Sinal) existente no painel traseiro. Tenha atenção ao ligar os cabos aos terminais das colunas existentes na parte de trás da coluna: tenha muito cuidado para ligar a mesma cor ao terminal (+) existente nos canais esquerdo e direito. Se não existirem graves e não conseguir obter uma imagem estereofónica que soe clara e coerente, poderá ser necessário inverter os cabos (+) e (-) de um dos lados para colocar o sistema na polaridade correcta.

Se as suas colunas estiverem equipadas para bi-cablagem/bi-amplificação consulte a secção Operations (Funcionamento) deste manual para uma ligação correcta das suas colunas MartinLogan.

Etapa 5: Ouvir e Desfrutar.


Информация по обеспечению безопасности и краткое руководство по установке (Русский)



ОСТОРОЖНО!

- Внутри корпуса высокое напряжение – не снимайте крышку.
- При необходимости ремонта сдайте изделие в авторизованный сервисный центр.
- Во избежание возгорания или поражения электрическим током не подвергайте изделие воздействию высокой влажности и не проливайте на него жидкость.
- В случае отклонений от нормальной работы выключите усилитель и отсоедините акустические системы от электросети.
- Перед выполнением или прерыванием сигнальных соединений - выключите усилитель!
- При наличии любого видимого повреждения электростатической панели акустической системы не пользуйтесь этой АС.
- Не превышайте номинальную мощность акустических систем.
- Шнур питания нельзя подключать к акустической системе, отключать от нее и оставлять, если другой его конец подключен к источнику питания переменного тока.
- На акустические системы нельзя ставить свечи или иные источники открытого пламени.
- На акустические системы нельзя ставить стаканы или вазы с водой.
- Не допускайте попадания на акустические системы капель или брызг.
- Подключение проводов к клеммам,





помеченным символом удара молнии, должно осуществляться специалистом строго по инструкции.

- Сетевой шнур должен находиться в рабочем состоянии и быть легко доступен, на случай возникновения ненормальных условий работы.

Мы понимаем, что вам не терпится оценить звучание ваших новых акустических систем MartinLogan, поэтому в данном разделе приведена информация, позволяющая выполнить их установку быстро и без затруднений. Подключив систему, пожалуйста, найдите время, чтобы внимательно прочесть остальную часть прилагаемого руководства. Из нее вы узнаете, как реализовать максимально возможные рабочие характеристики этих исключительно требовательных устройств преобразования звука.

Если у вас возникнут какие-либо затруднения при установке или эксплуатации ваших акустических систем MartinLogan, пожалуйста, обратитесь к разделу «Акустика помещений», «Расположение» или «Эксплуатация» прилагаемого руководства пользователя. В случае регулярного возникновения какой-либо проблемы, которую вы не можете решить, пожалуйста, обратитесь по месту приобретения ваших акустических систем – в магазин авторизованного дилера продукции MartinLogan. Его сотрудники выполнят надлежащий технический анализ, чтобы помочь вам справиться с ситуацией.

Этап 1: Распаковка. Извлеките ваши новые акустические системы MartinLogan из упаковки.

Этап 2: Расположение. Установите колонки на расстоянии не менее 60 см от стены и разверните их под небольшим углом в сторону зоны прослушивания. Для начала этого достаточно. Для получения дополнительной информации, пожалуйста, обратитесь к разделу «Расположение» прилагаемого руководства.

Этап 3: Подключение к источнику питания переменного тока (см. информацию по обеспечению безопасности). Для подключения акустических систем MartinLogan требуется питание переменным током. Подключите прилагаемые кабели сначала к гнездам подвода питания на задней панели каждой АС, убедившись, что соединения выполнены плотно, а затем – к розеткам. Для получения дополнительной информации, пожалуйста, обратитесь к разделу «Эксплуатация» прилагаемого руководства.

Этап 4: Выполнение сигнальных соединений. Используйте

самые лучшие акустические кабели, которые вы можете себе позволить. Мы рекомендуем высококачественные кабели, предлагаемые специализированной компанией-дилером, где вы приобрели акустические системы, – они позволят максимально реализовать рабочие характеристики АС. Для оптимального контакта и простоты подключения рекомендуем кабели с плоскими наконечниками для крепления к винтовым клеммам.

Подсоедините акустические кабели к клеммам группы «Signal Input» [Входящий сигнал] на задней панели каждой АС. При этом будьте внимательны: цвета проводов и клемм положительной (+) полярности левого и правого каналов должны совпадать. В случае явной нехватки нижних частот и отсутствия плотного, когерентного звукового образа, вам, возможно, придется поменять местами положительный (+) и отрицательный (–) провода на одной из АС, чтобы полярность подключения была правильной.

Если акустические системы MartinLogan оснащены клеммами для подключения по схеме Bi-wiring/Passive Bi-amping, обратитесь к разделу «Эксплуатация» прилагаемого руководства, чтобы правильно подключить АС.

Этап 5: Слушайте и наслаждайтесь.

Advertencias de seguridad e instalación en breve (Español)



¡ADVERTENCIA!

- Voltaje peligroso en el interior - no retire la cubierta.
- Para las reparaciones, diríjase a un técnico cualificado.
- Para evitar incendios o descargas eléctricas, no exponga este módulo a la humedad.
- Si ocurriera algo fuera de lo normal, apague la etapa de potencia.
- Apague la etapa de potencia antes de establecer o deshacer las conexiones de señal.
- No las ponga en funcionamiento si puede ver algún daño en el panel electrostático.
- No fuerce los altavoces.
- El cable de red no deberá ser instalado, retirado o sin conectar si el otro final está conectado a la toma de la pared.
- No sitúe sobre las pantallas velas o fuentes de llama abierta.
- No sitúe jarrones sobre las pantallas.
- No exponga las pantallas a salpicaduras de líquidos.
- Los terminales marcados con un rayo deberán ser conectados por personal cualificado o por terminales preparados.

- Para evitar daños, deberá instalar esta unidad en el suelo o a la pared de acuerdo con las instrucciones de instalación.
- El cable de alimentación debe permanecer accesible en todo momento por si se diera alguna situación fuera de lo normal.

Sabemos que está impaciente por escuchar sus nuevas pantallas Martin Logan; esta sección le explica cómo instalarlas fácil y rápidamente. Una vez que las tenga operativas, por favor, tómese su tiempo para leer en profundidad el resto de información que incluimos en este manual. Le dará una perspectiva de cómo obtener los mejores resultados posibles del transductor más exacto.

Si tuviera alguna dificultad en la configuración o funcionamiento de sus pantallas Martin Logan, le referimos a los apartados "Acústica de sala", "Ubicación" o "Funcionamiento" del manual del usuario. Si hubiera algún problema que persistiera y que no pudiera resolver, por favor, contacte con su distribuidor autorizado de Martin Logan, que le podrán ofrecer la ayuda técnica apropiada para solventar el problema.

Paso 1: Desembalado. Desembale sus nuevas pantallas Martin Logan.

Paso 2: Ubicación. Sitúe sus pantallas en la posición deseada. Por favor, lea el apartado "Ubicación" del manual para más detalles.

Paso 3: Conexión a la alimentación (ver advertencias).

Las pantallas MartinLogan precisan CA para poner en funcionamiento sus células electrostáticas. Si usa los cables de alimentación que le suministramos, primero conéctelo al panel trasero de la pantalla, ajustando bien el terminal, y después a la pared. Ver el aparato de "Funcionamiento" del manual de instrucciones para más detalles.

Paso 4: Conexión de señal. Use los mejores cables de altavoz que pueda. Le recomendamos usar cables de alta calidad, déjese aconsejar por su distribuidor. Sugerimos los conectores spade para optimizar el contacto y facilitar la instalación.

Inserte los cables de altavoz en la sección de entrada de señal del panel trasero. Preste atención cuando conecte los cables de altavoz a los terminales del panel trasero: tenga cuidado de asignar el mismo color al terminal positivo (+) tanto del canal izquierdo como del derecho. Si nota ausencia de graves y usted quiere conseguir una imagen coherente, puede ser que deba invertir el positivo (+) y el negativo (-) de un lado para seleccionar la polaridad adecuada.

Paso 5: Escuche y disfrute

Säkerhetsanvisningar och goda råd om installationen (Svenska)



VARNING!

- Undvik att ta isär produkten.
- Överlåt alla former av service och reparation till en kvalificerad tekniker.
- För att undgå brandfara och elektrisk stöt bör denna produkt inte utsättas för fukt.
- Stäng av förstärkaren när anläggningen inte skall användas under längre perioder.
- Stäng alltid av förstärkaren innan du ansluter eller kopplar ur dina högtalare.
- Undvik att belasta högtalaren med högre effekter än angivet.
- Undvik att använda högtalaren om det uppstår synliga skador på elektrostapanelen.
- Nätkabel bör inte anslutas, urkopplas eller kvarlämnas på golvet om stickkontakten i den andra änden är ansluten till ett nätuttag.
- Undvik användning av öppen eld och stearinljus på eller i närheten av högtalarna.
- Undvik alltid att ställa vätskefyllda vaser och glas på högtalarna.
- Högtalarna bör under inga omständigheter utsättas för fukt eller stänk från vätskor.
- Terminaler markerade med blixtsymbolen bör endast anslutas av en sakkunnig installatör eller med användande av prefabrikerade kablar med rätta kontakter monterade.

Vi vet att du är ivrig efter att få lyssna till dina nya MartinLogan högtalare. Dessa anvisningar skall hjälpa dig att komma igång så snabbt och effektivt som möjligt. Så snart högtalarna är anslutna och spelar bör du ta dig den tid som krävs till en grundlig genomläsning av den medföljande användarhandboken. Den kan hjälpa dig att få nödvändig insikt i hur du kan få det ljudmässigt bästa utbytet av dessa ytterst högkvalitativa högtalare.

Uppstår det problem under uppställning eller användning av dina MartinLogan högtalare bör du snarast söka råd i den medföljande användarhandbokens kapitel om rumsakustik, uppställning och användning. Skulle det mot förmodan uppstå ett bestående problem du inte direkt kan lösa, skall du inte tveka att snarast kontakta din auktoriserade MartinLogan handlare. Han har den tekniska insikt som krävs för att lösa problemen för dig.

Steg 1: Uppackning. Packa upp dina nya MartinLogan högtalare och spar emballaget.

Steg 2: Placering. Placera högtalarna minst 60 cm från närmaste vägg och rikta dem något inåt mot din lyssningsposition. Du kan hitta ytterligare information om placering i användarhandbokens kapitel om placering.



Steg 3: Nätanslutning (AC) (se varning). MartinLogans elektrostathögtalare kräver ström från nätuttag för uppladdning av elektrostapanelerna. Anslut först nätkabeln till anslutningspanelen på högtalarens baksida och se till att det finns en bra och säker förbindelse. Anslut sedan den andra änden av nätkabeln till nätuttaget i väggen. Du kan hitta fler instruktioner om detta i den medföljande användarhandboken.

Steg 4: Anslutning. Använd bästa möjliga högtalarkablar - det har stor betydelse för ljudet. Högtalarkablar av hög kvalitet ger markant högre ljudkvalitet än "lampsladd", så det lönar sig inte att spara. Vi rekommenderar kablar med kabelskor, vilket både har störst kontaktyta (minimal signalreduktion) och är lätta att späanna till så att du får en säker och stabil kontakt.

Koppla omsorgsfullt kablarna till anslutningarna på högtalarnas bakpanel och var uppmärksam på att du gör det med korrekt fas - här får du hjälp av färgkodningen på terminaler och kablar. Om basåtergivningen är svag och ljudbilden verkar mycket diffus är högtalarna förmodligen anslutna ur fas. Då skall du vända polariteten till den ena högtalaren genom att byta om på plus (+) och minus (-).

Är dina högtalare försedda med anslutningar för Bi-wiring/passiv Bi-amping, gå vidare till avsnittet om användning i den medföljande användarhandboken så att du kan få optimalt utbyte av dina MartinLogan högtalare.

Steg 5: Lyssna och njut!

Güvenlik uyarıları ve kurulum hakkında (Türkçe)



DİKKAT!

- Cihazın kapağını açmayın, öldürücü seviyede voltaj ihtiva edebilir.
- Servis için yetkili bir servis istasyonuna müracaat edin.
- Olası bir yangın ya da elektrik çarpması ihtimaline karşı cihazı neme maruz bırakmayın.
- Herhangi anormal bir gelişmede öncelikle amplifikatörü kapatın.
- Herhangi bir sinyal bağlantısını takmadan/çıkarılmadan önce amplifikatörü kapatın!
- Hoparlörü ölçülmüş gücünden daha yüksek çıkışlı cihazla kullanmayın.
- Ceryan kablosunun bir ucu duvara bağlı iken hiçbir şekilde devreye almayın, sökmeyin, takmayın.
- Sadece toprak hattı olan bir prize takın.
- Hoparlör üzerine mum veya benzeri, açıkta alev almış eşyalar koymayın.
- Hoparlör üzerine içerisinde sıvı bulunan vazo, cam kap gibi nesnelere yerleştirmeyin
- Hoparlör hiçbir halde, damlayan veya sıçrayan suya maruz kalmamalıdır.

- Şimşek işareti ile işaretlenmiş bağlantılar tecrübeli bir kişi tarafından veya hazır bağlantılarla yapılmalıdır.
- Acil durumlarda müdahale için elektrik kablosu her zaman kolay ulaşılabilir ve takılıp çıkarılabilir konumda olmalıdır.

Biran önce yeni MartinLogan hoparlörünüzü dinlemek istediğinizi biliyoruz, onun için bu bölümü hızlı ve kolay bir kurulum sağlamak amacıyla yazdık. Kurulumu tamamladıktan sonra lütfen bu kullanım kılavuzunun devamındaki bilgileri derinlemesine okumak için zaman ayırın. Bu size, bu mükemmel üründen en iyi performansı elde etme yolları hakkında fikir verebilir.

MartinLogan bas hoparlörünüzü kurarken herhangi bir sorunla karşılaşsanız bu kılavuzun Oda Akustiği, Yerleştirme veya Kullanım bölümlerine bir göz atın. Çözülemeyen, kalıcı bir sorunla karşılaşsanız hemen bir MartinLogan yetkili satıcısına başvurun, en uygun teknik analizle sorunu halletmenize yardımcı olacağız.

1. Adım: Kutudan çıkartma. Yeni MartinLogan hoparlörlerini kutularından çıkartınız.

2. Adım : Yerleştirme. Hoparlörleri etrafındaki olası duvarların her birinden en az 60cm uzaklığa yerleştirin ve dinleme bölgesine doğru hafif açı verdirin. Daha fazla detay için lütfen bu kılavuzun Yerleştirme bölümüne göz atın.

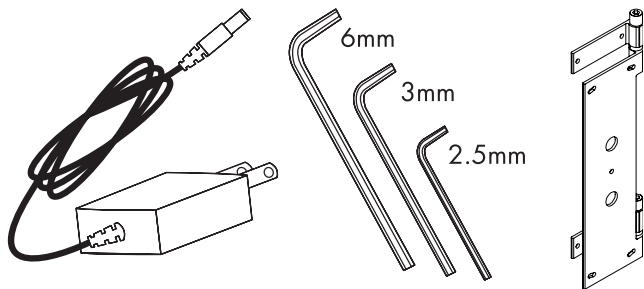
3. Ceryan bağlantısı (AC) (uyarıya dikkat edin). MartinLogan hoparlörlerin elektrostatik hücrelerine enerji yollayabilmeleri için ceryana bağlanmaları gerekmektedir. Önce, kutunun içerisinden çıkan ceryan kablosunun bir ucunu hoparlörün arkasındaki ceryan girişine takın. Bağlantının sıklığından emin olduktan sonra kablonun fişini duvardaki prize takın. Daha fazla detay için kullanım kılavuzunun Operations bölümüne göz atın.

4. Adım: Sinyal Bağlantısı. Kullanabildiğiniz en iyi hoparlör kablolarını kullanın. Süper bir netice için satıcınızdan en üst kalitede kablo temin etmenizi öneririz. Optimum iletim ve kurulum kolaylığı açısından çatal (spade) bağlantı uçları tavsiye edilir.

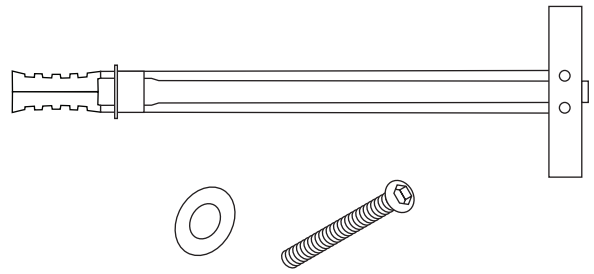
Hoparlör kablolarını arka paneldeki Signal yazılı girişlere bağlayın. Hoparlör bağlantılarını yaparken, hem sol hem sağ hoparlör için (+) ucunda kullandığınız kablo renginin aynı olduğundan emin olun. Eğer bas yok gibiyse veya noktasal ve düzgün bir sahne imgesi oluşmuyorsa, hoparlör kablolarının (+) ve (-) uçlarının yerlerini değiştirmeniz gerekebilir.

Hoparlörlerinizin "çift kablolama/pasif çift ampli ile sürme" gibi özellikleri varsa bu bağlantılar için kullanım kılavuzunun Operations bölümünde örnekler bulacaksınız.

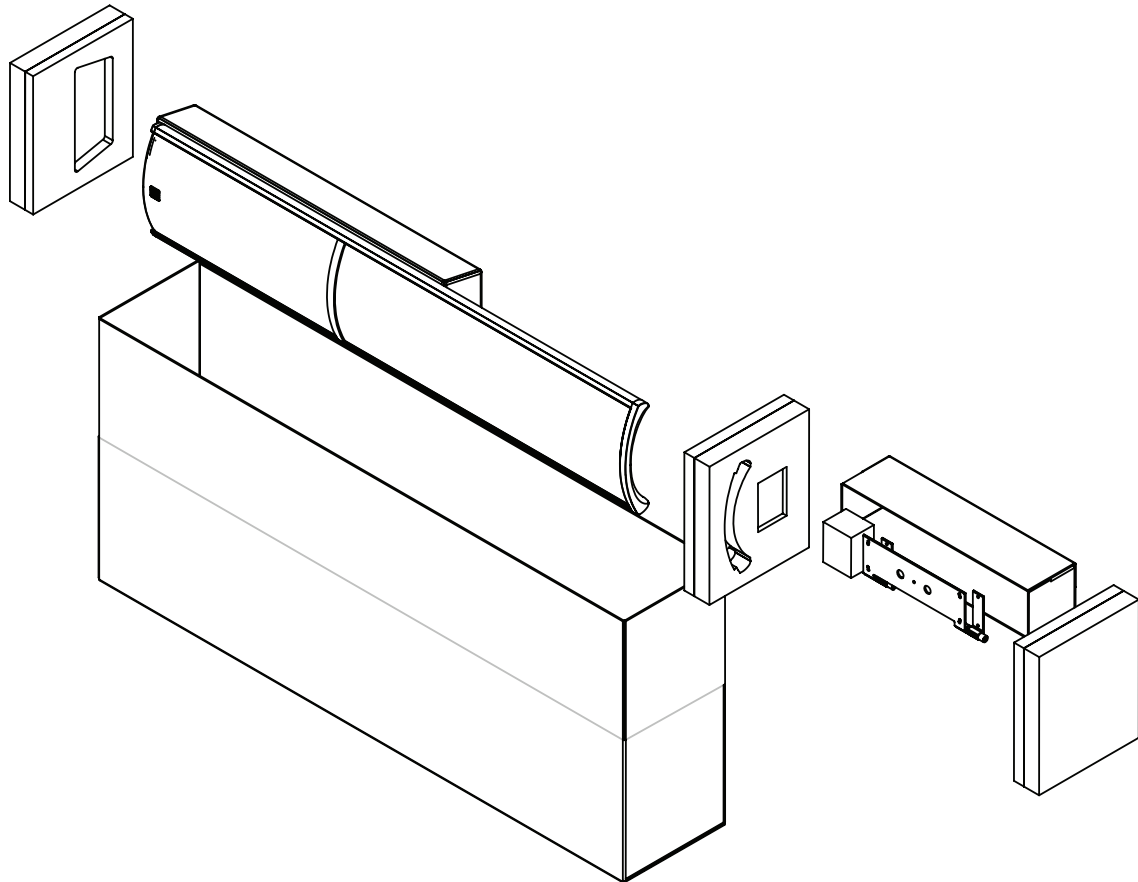
5. Adım: Dinleyin ve tadını çıkartın



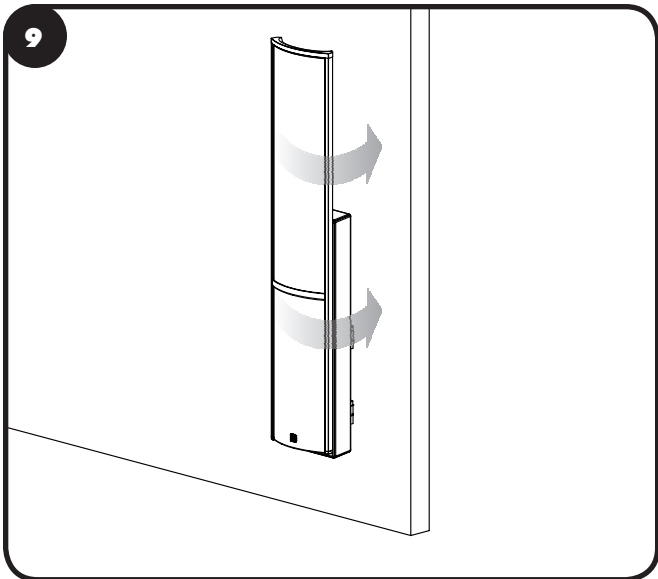
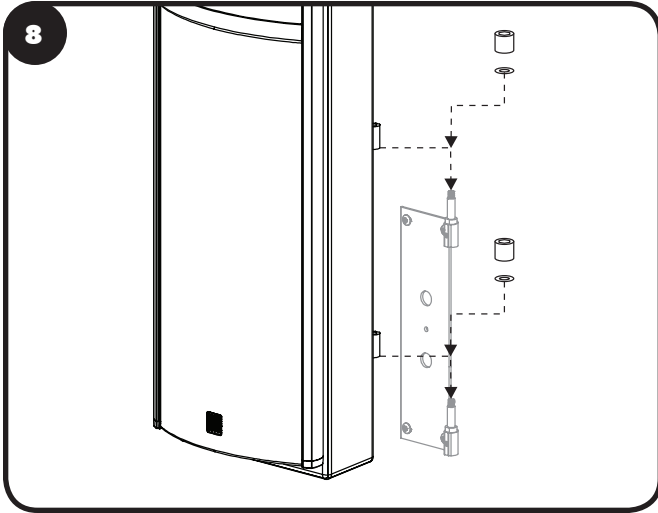
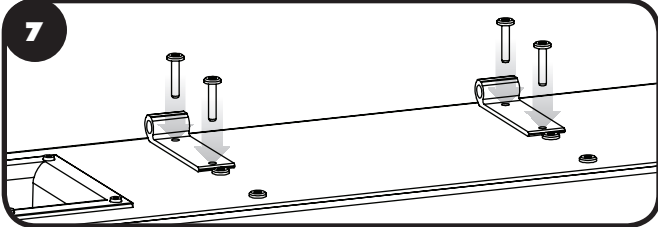
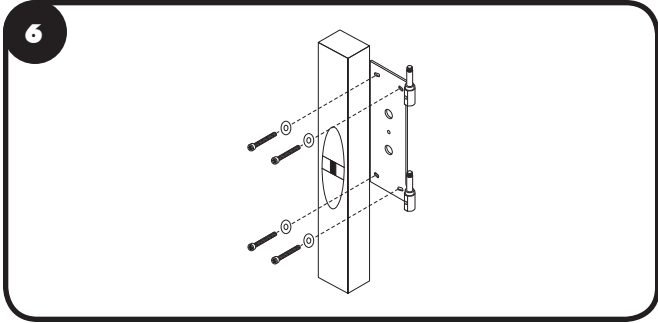
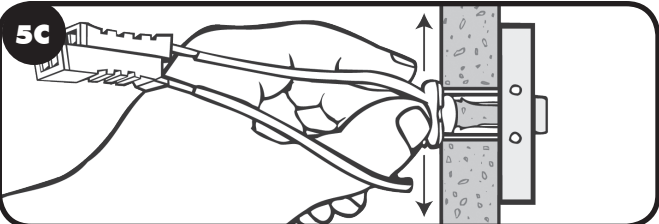
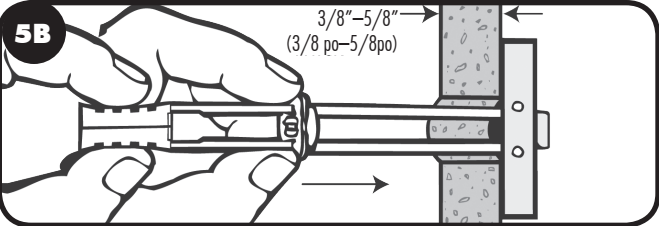
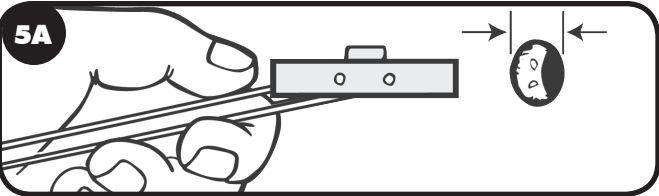
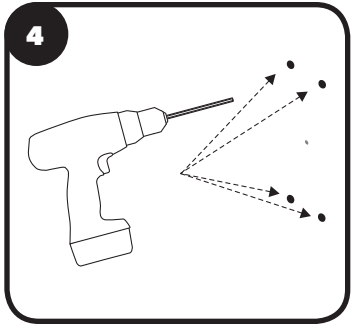
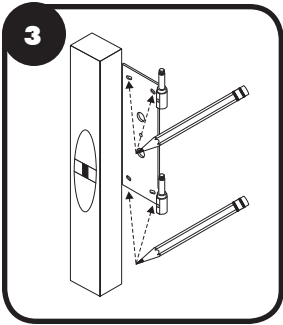
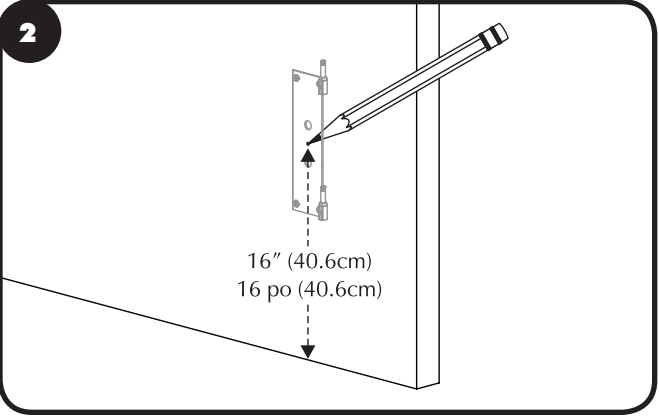
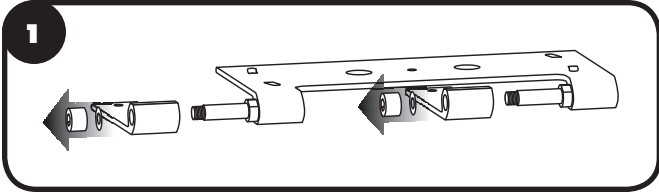
x 1

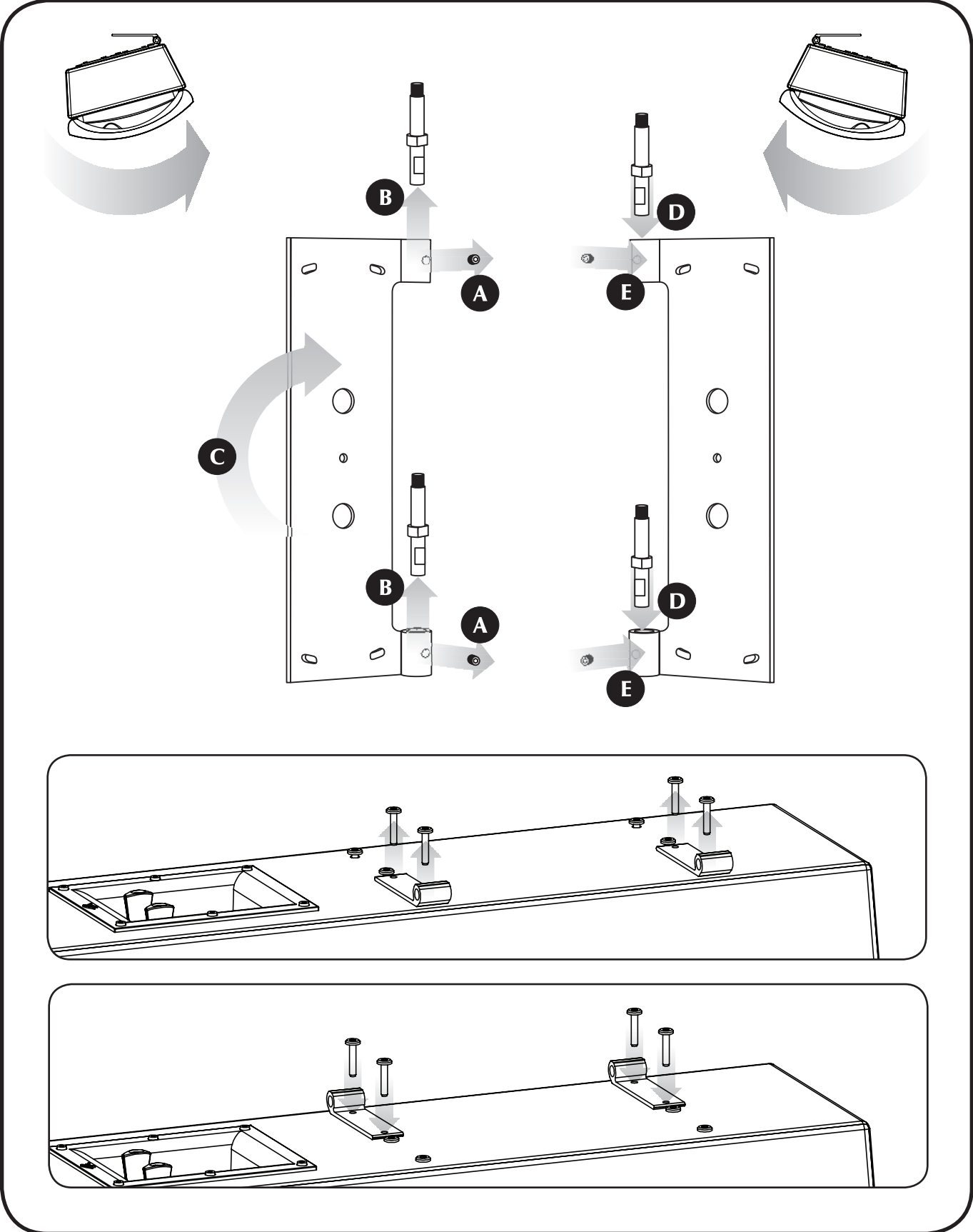


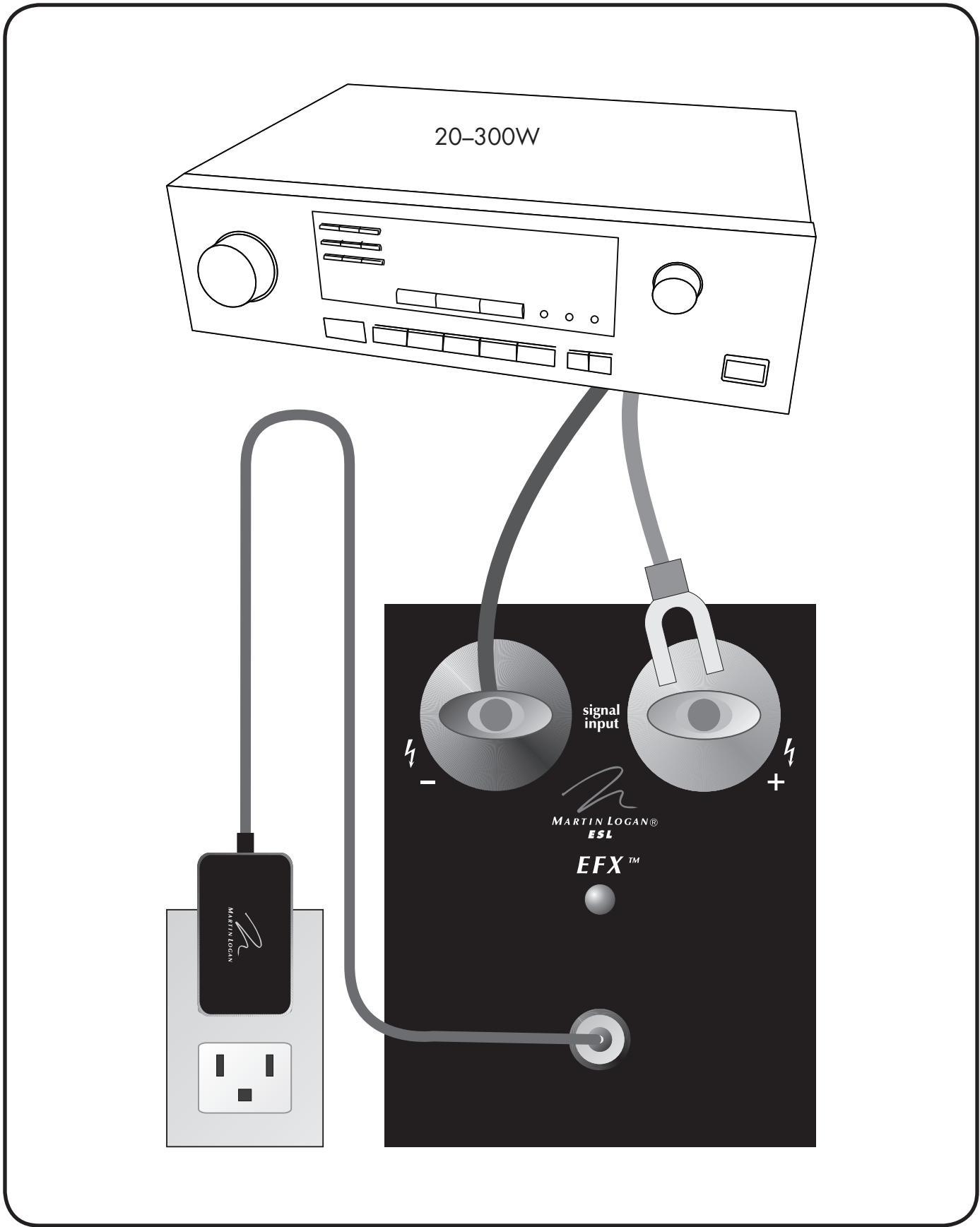
x 4



CE







CONTENTS AND INTRODUCTION

Contents and Introduction	19
Connections	20
Low Voltage (DC) Power Connection	20
Speaker Level Connection	20
Break-In	20
Mounting the EFX On A Wall	21
Changing the Direction of Rotation	23
Room Acoustics	24
Your Room	24
Terminology	24
Rules of Thumb	24
Dipolar Speakers and Your Room	24
Dispersion Interactions	25
Controlled Horizontal Dispersion	25
Controlled Vertical Dispersion	25
Three Major Types of Dispersion	25
Home Theater	26
Electrostatic Advantages	27
Full Range Operation	28
MartinLogan Exclusives	29
XStat™ Transducer	29
CLS™ (Curvilinear Line Source)	29
Generation 2 Diaphragm	29
MicroPerf Stator	29
Vacuum Bonding	29
AirFrame™ Technology	29
Electrostatic Loudspeaker History	30
Frequently Asked Questions	32
Troubleshooting	34
General Information	35
Specifications	35
Warranty and Registration	35
Serial Number	35
Service	35
Glossary of Audio Terms	36
Dimensional Drawings	60

Congratulations! You have invested in one of the world's premier loudspeaker systems.

The MartinLogan EFX represents an advanced combination of sonic technologies establishing an unprecedented direction for audiophile design. The result of years of research, the new EFX™ hybrid electrostatic loudspeaker features XStat™ technology, dramatically reducing cabinet size, yet establishing new standards for efficiency, dynamics and precision.

Housed within a radical, ultra-rigid extruded aluminum AirFrame™, the EFX's new CLS XStat™ transducer builds upon the legacy of MartinLogan's electrostatic heritage with the incorporation of advanced vacuum bonding and MicroPerf stat panels, providing even greater efficiency and precision. The integration electrical interface technology developed by MartinLogan's CLX™ engineering team extends effortless dynamics and purity, resulting in even higher sonic standards of efficiency and precision.

Featuring an advanced crossover topology derived from the CLX™ loudspeaker, each EFX™ crossover utilizes precision audiophile-grade polypropylene capacitors and high-purity air-core coils. This advanced crossover topology flawlessly preserves microscopic subtleties while effortlessly handling the broadest range of dynamics contained within even the most demanding sonic source.

The materials in your new EFX speakers are of the highest quality and will provide years of enduring enjoyment and deepening respect. The cabinetry is constructed from the highest quality composite material for acoustical integrity and features real wood veneers.

Through rigorous testing, the curvilinear electrostatic panel has proven itself to be one of the most durable and reliable transducers available today. Fabricated from a custom tool punched high-grade steel, the patented panel is then coated with a special polymer that is applied via a proprietary electrostatic bonding process. This panel assembly houses a membrane just 0.0005 of an inch thick. Ruggedly constructed and insulated, the panel is rated to easily handle 20–300 watts of power with no deleterious effects.

The other sections of your User's Manual explain in detail the operation of your EFX speakers and the philosophy applied to their design. A clear understanding of your speakers will insure that you obtain maximum performance and pleasure from this most exacting transducer. It has been designed and constructed to give you years of trouble-free listening enjoyment.

CONNECTIONS

Low-Voltage (DC) Power Connection

Your EFX speakers use external low-voltage power supplies to energize their electrostatic panels. For this reason the proper low-voltage power supplies are provided. A power supply should be firmly inserted into the 'DC Power In' receptacle on the rear connection panel of each speaker, then to any convenient AC wall outlet. Your EFX speakers integrate a signal sensing circuit which will switch the EFX off after a few minutes of no music signal, and requires less than two seconds to recharge the panels when a music signal is present.

Your EFX speakers are provided with a power supply for the power service supplied in the country of original consumer sale. The AC power requirements applicable to a particular unit is specified both on the packing carton and on the DC power supply.

If you remove your EFX speakers from the country of original sale, be certain that the AC power supplied in any subsequent location is suitable before connecting the low-voltage power supply. Substantially impaired performance or severe damage may occur to a EFX speaker if operation is attempted from an incorrect AC power source.



WARNING! The DC power supply should not be installed, removed, or left detached from the speaker while connected to an AC power source.

Speaker Level Connection

Use the best speaker cables you can. The length and type of speaker cable used in your system will have an audible effect. Under no circumstance should a wire of gauge higher (thinner) than #16 be used. In general, the longer the length used, the greater the necessity of a lower gauge, and the lower the gauge, the better the sound, with diminishing returns setting in around #8 to #12.

A variety of cables are available whose manufacturers claim better performance than standard heavy gauge wire. We have verified this in many cases, and the improvements available are often more noticeable than the differences between wires of different gauge. The effects of cables may be masked if equipment is not of the highest quality.

Connections are done at the signal input section on the rear electronics panel of the EFX. Use spade connectors for optimum contact and ease of installation. Hand tighten the binding posts, but do not overtighten—do not use a tool to tighten the binding posts.

Be consistent when connecting the speaker cables to the signal input terminals. Take care to assign the same color cable lead to the (+) terminal on both the left and right channel speakers. If bass is nonexistent and you cannot discern a tight, coherent image, you may need to reverse the (+) and (-) leads on one speaker to bring the system into proper polarity.



WARNING! Turn your amplifier off before making or breaking any signal connections!

Break-In

When you first begin to play your EFX speakers, they will sound a bit bass shy. This is due to the high quality, long-life components used in our woofer. Our custom made, butyl surround woofer requires approximately 72 hours of break-in at 90 dB (moderate listening levels) before any critical listening. The break-in requirements of the crossover components (and, to a lesser degree, the stator) are equivalent. **WARNING!** Installing the EFX on a wall requires only 1 person, but an assistant will be helpful.

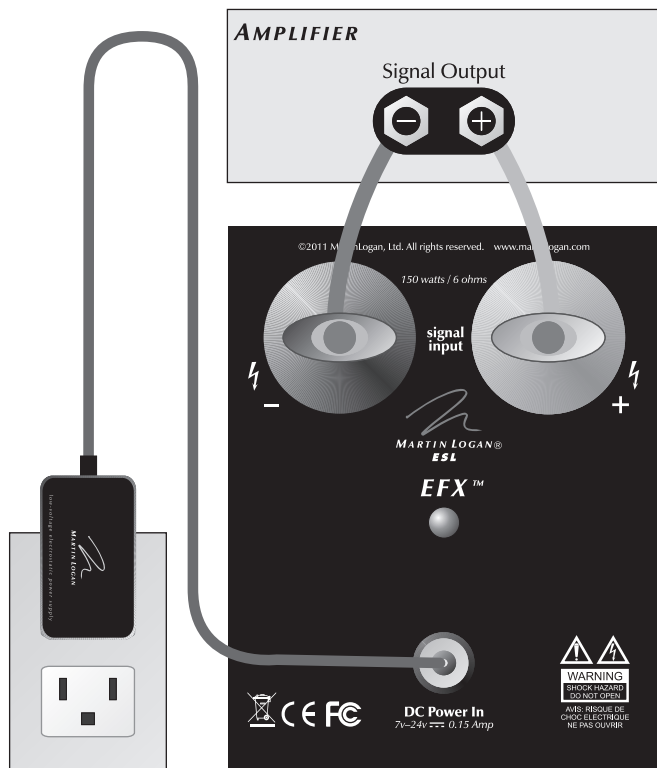


Figure 1. Single-wire connection. One channel shown.

MOUNTING THE EFX ON A WALL



The bracket shipped with the MartinLogan EFX loudspeaker is designed for use only with the EFX. Use with other appliances may result in instability causing possible injury.

To prevent injury, this apparatus must be securely attached to the wall in accordance with the installation instructions.

This unit is not intended to be freestanding and is to be fastened to the wall before operation.

NOTE: These instructions describe how to mount the EFX to a wall. MartinLogan recommends using 4 wall anchors to secure each EFX to the wall. If any of the screws hit a stud, it is recommended to screw directly into the stud.

NOTE: To assure that your EFXs are safely wall mounted, these instructions must be carefully followed. Study them thoroughly before beginning to install your EFX's.

NOTE: The following instructions assume the mounting surface is of standard wood frame and standard sheet rock construction. If you wish to mount the EFX to another type of material, you should consult a bonded contractor.

Required hardware (included):

- (4) wall anchors
- (4) 1.5" Allen screws
- (4) flat washers
- 2mm Allen tool
- 3mm Allen tool
- 6.5mm Allen tool

Required hardware (not included):

- (4) 1.5" wood screws

Required tools (not supplied):

- A level
- An electric drill and 1/4" and 1/8" drill bits

- 1 Your EFX loudspeakers ship from the factory with the wall mounting brackets in the same orientation. You may need to adjust the brackets so that one speaker pivots *clockwise* and the other *counterclockwise*. Before beginning your installation, place a EFX near the desired installation location and check that the direction of rotation will allow you to pivot the EFX towards your listening location. If the direction of rotation causes your EFX to pivot away from the listening location, please refer to the following section "Changing the Direction of Rotation".

- 2 Using a 6mm Allen tool remove the 2 cap nuts and washers located on top of the cylindrical hinges and place them aside (do not reinstall the cap nuts).
- 3 At the desired installation location, mark a point on your wall 16 inches (40.6cm) above the floor (see figure 3).
- 4 Using a level, square the wall bracket and hold it flush against the wall with the wall bracket's center hole over the center point you just marked. The cylindrical hinges on the wall bracket should point away from the wall and the hinge pins should point upwards towards the ceiling. Mark four points (two each at the top and bottom of the bracket) inside of the wall bracket's arc shaped cut outs (see figure 4).

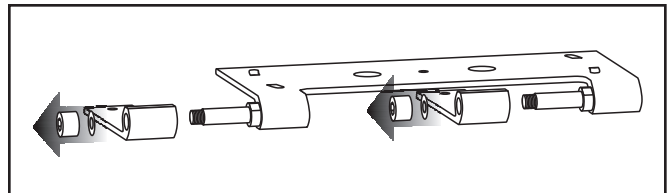


Figure 2. Steps 1–2

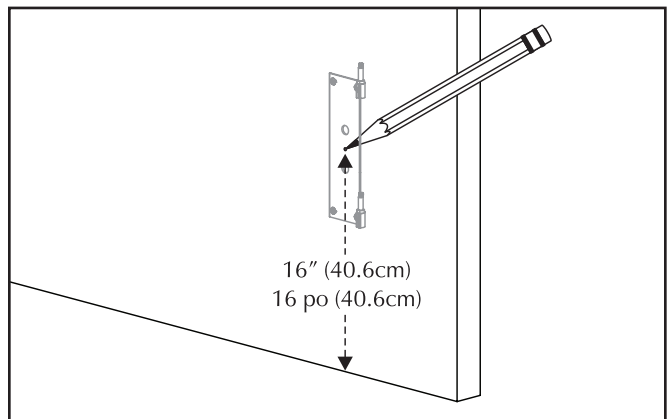


Figure 3. Step 3

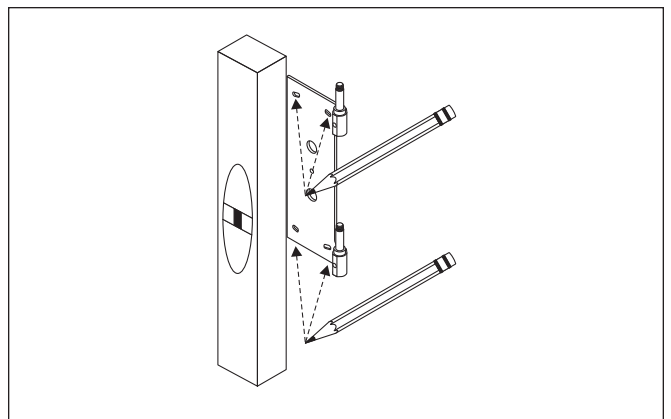


Figure 4. Step 4

- 5 Set the wall bracket aside. Using a $\frac{1}{8}$ " bit, drill a pilot hole at all four points. If any of the pilot holes hit a stud during this step, DO NOT widen the pilot hole and install a wall anchor at that location. If a pilot hole does not hit a stud, use a $\frac{1}{2}$ " bit to widen the pilot hole.

Install TOGGLER® SNAPTOGGLE® toggle bolts at all locations with a $\frac{1}{2}$ -inch hole (see figure 5). To do this:

- A) Hold the toggle bolt metal channel flat alongside the plastic straps. Slide the metal channel through the $\frac{1}{2}$ -inch hole.
- B) Hold the ends of the straps between thumb and forefinger and even them out. Pull the entire toggle bolt toward you until the channel rests flush behind the wall. Slide the plastic cap along the straps with the other hand until the flange of the cap is flush with the wall.
- C) Place a thumb between the straps at the wall. Push the thumb side to side, snapping off the straps level with the flange.
- 6 Using a level and a 3mm Allen tool, square the bracket and drive the four 1.5" Allen head screws and flat washers into the upper and lower wall anchors. Use a regular wood screw in any location that hits a stud. Do not fully tighten the screws (see figure 6).
- 7 Using a level, make sure the bracket is level and tighten all four screws (see figure 6).

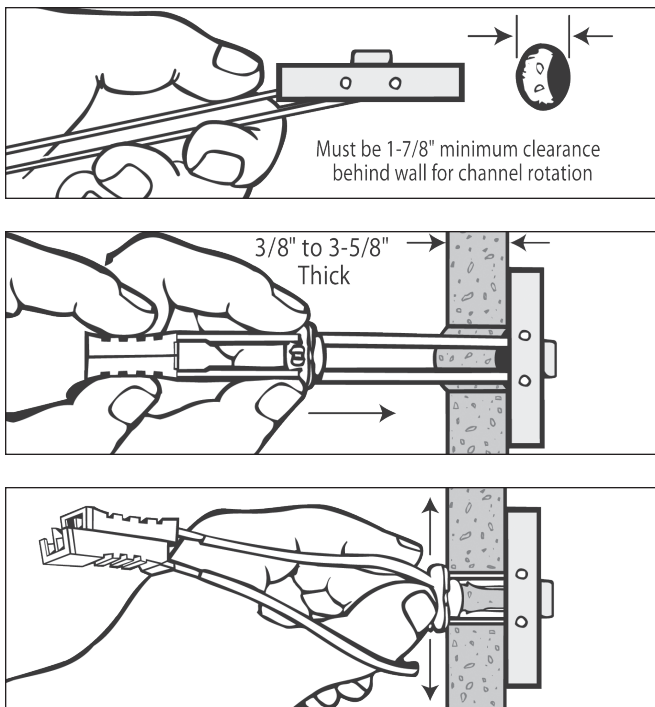


Figure 5. Step 5.

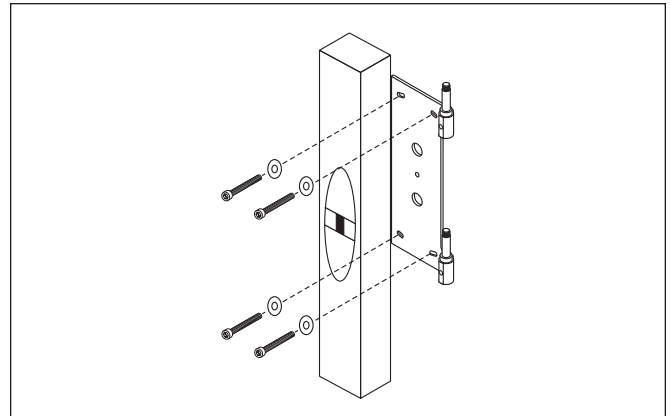


Figure 6. Steps 6–7

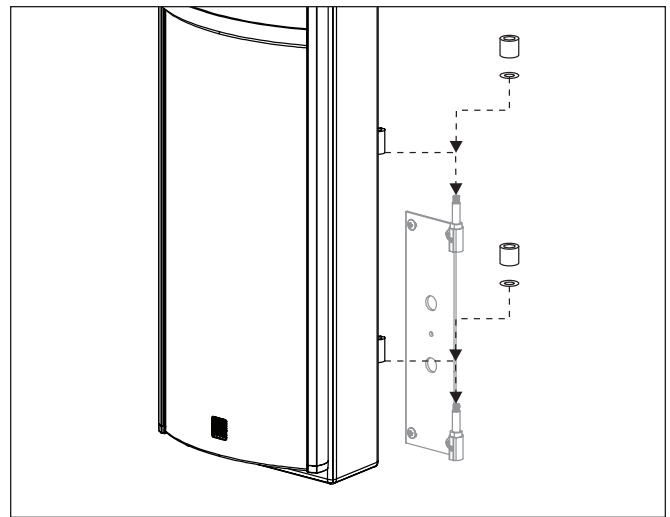


Figure 7. Steps 8–10

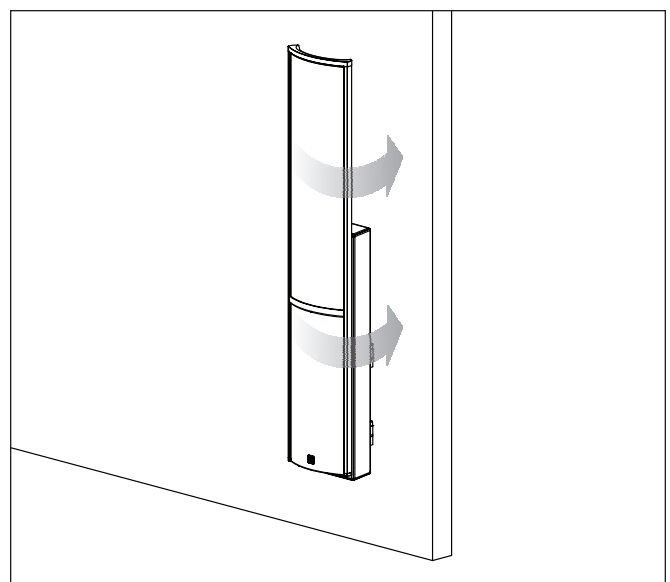


Figure 8. Step 12

- 8 Install the cabinet bracket hinges on the EFX cabinet. See “Changing the Direction of Rotation” below.
- 9 Place the EFX onto the wall bracket aligning the cylindrical parts of the cabinet bracket hinges with the upward pointing pins on the wall bracket. Carefully lower the EFX into place (see figure 7).
- 10 Using a 6mm Allen tool, attach a cap nut and washer on top of each pin, but do not fully tighten the cap nuts (see figure 7).
- 11 Make signal connections from the amplifier and the AC power connection (see Connections section, page 20).
- 12 Rotate the EFX to point at the listening position and tighten the cap nuts (see figure 8).

Changing the Direction of Rotation

NOTE: Your EFX loudspeakers ship from the factory with the wall mounting brackets installed on the same side of each speaker. You may need to adjust the brackets so that one speaker pivots *clockwise* and the other *counterclockwise*.

NOTE: These instructions describe how to change the EFX’s wall and cabinet brackets so that the speaker will rotate in the opposite direction.

Required tools (included): 2.5mm, 3mm, & 6mm Allen tools

- 1 Prepare a flat surface with padding and sheets to protect the speaker as you work on it. Carefully place the EFX face down on the work surface, using books or pieces of cardboard to keep the speaker from rocking. Using a 6mm Allen tool remove the two cap nuts located on top of the cylindrical hinges and place them aside. Carefully remove the wall bracket from the cabinet by sliding it towards the bottom of the speaker (see figure 2).
- 2 Using a 2.5mm Allen tool carefully loosen the two set screws that hold the two hinge pins in place (see figure 9, step A).
- 3 Remove the 2 hinge pins (see figure 9, step B).
- 4 Rotate the wall bracket 180 degrees (see figure 9, step C).
- 5 Reinstall the two hinge pins (see figure 9, step D).
- 6 Using a 2.5mm Allen tool, reinstall the two set screws to lock the hinge pins in place. Make sure the set screw tightens against the flat surface of the pin (see figure 9, step E).

- 7 Using a 3mm Allen tool, remove four screws (two each) from the cabinet brackets (see figure 10).
- 8 Rotate the cabinet brackets 180 degrees and install them on the opposite side of the cabinet (see figure 11).

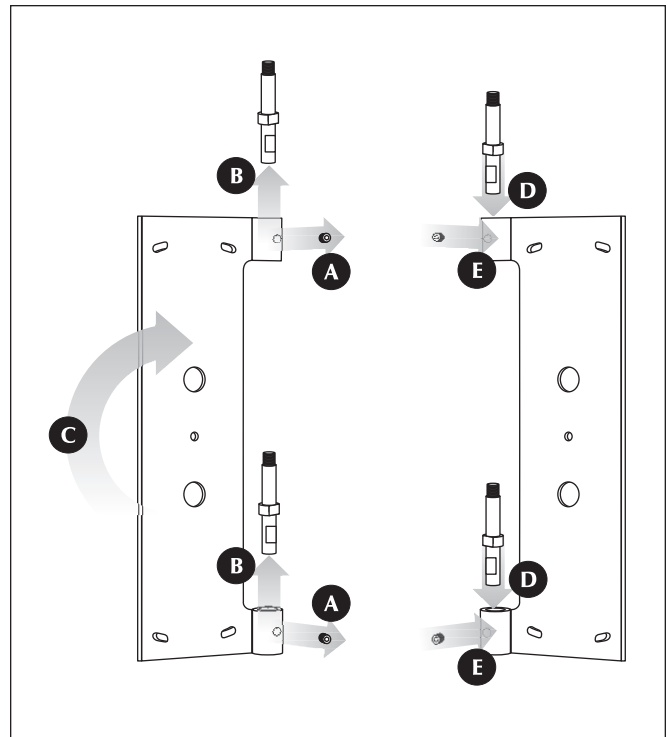


Figure 9. Changing the pivot direction of the EFX wall bracket.

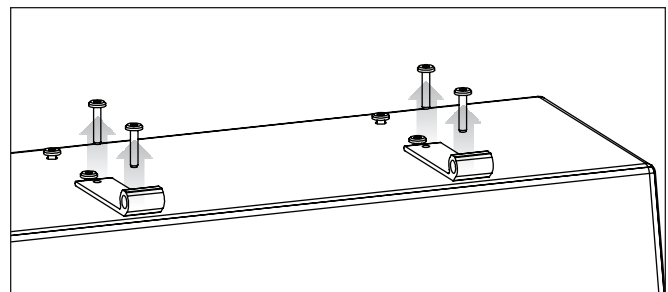


Figure 10. Removing the EFX cabinet brackets.

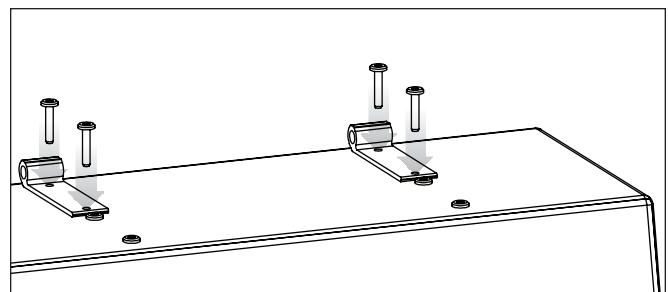


Figure 11. Reinstalling the EFX cabinet brackets.

ROOM ACOUSTICS

Your Room

This is one of those areas that requires both a little background to understand and some time and experimentation to obtain the best performance from your system. Your room is actually a component and an important part of your system. This component is a very large variable and can dramatically add to, or subtract from, a great musical experience.

All sound is composed of waves. Each note has its own wave size, with the lower bass notes literally encompassing from 10' feet to as much as 40' feet. Your room participates in this wave experience like a three dimensional pool with waves reflecting and becoming enhanced depending on the size of the room and the types of surfaces in the room.

Remember, your system can literally generate all of the information required to recreate a musical event in time, space, and tonal balance. Ideally, your room should not contribute to that information. However, every room contributes to the sound to some degree. Fortunately MartinLogan had designed the EFX to minimize these anomalies

Terminology

Standing Waves

The parallel walls in your room will reinforce certain notes to the point that they will sound louder than the rest of the audio spectrum and cause "one note bass", "boomy bass" or "bloated bass". For instance, 100Hz represents a 10 feet wavelength. Your room will reinforce that specific frequency if one of the dominant dimensions is 10 feet. Large objects in the room such as cabinetry or furniture can help to minimize this potential problem. Some serious "audiophiles" will literally build a special room with no parallel walls just to help eliminate this phenomenon.

Reflective Surfaces (near-field reflections)

The hard surfaces of your room, particularly if close to your speaker system, will reflect some waves back into the room over and over again, confusing the clarity and imaging of your system. The smaller sound waves are mostly affected here, and occur in the mid and high frequencies. This is where voice and frequencies as high as the cymbals occur.

Resonant Surfaces and Objects

All of the surfaces and objects in your room are subject to the frequencies generated by your system. Much like an instrument, they will vibrate and "carry on" in syncopation with the music, and contribute in a negative way to the music. Ringing, boominess, and even brightness can occur simply because they are "singing along" with your music.

Resonant Cavities

Small alcoves or closet type areas in your room can be chambers that create their own "standing waves" and can drum their own "one note" sounds.

Clap your hands. Can you hear an instant echo respond back? You have near-field reflections. Stomp your foot on the floor. Can you hear a "boom"? You have standing waves or large panel resonances such as a poorly supported wall. Put your head in a small cavity area and talk loudly. Can you hear a booming? You've just experienced a cavity resonance.

Rules of Thumb

Hard vs. Soft Surfaces

If the front or back wall of your listening room is soft, it might benefit you to have a hard or reflective wall in opposition. The ceiling and floor should follow the same basic guideline as well. However, the side walls should be roughly the same in order to deliver a focused image.

This rule suggests that a little reflection is good. As a matter of fact, some rooms can be so "over damped" with carpeting, drapes and sound absorbers that the music system can sound dull and lifeless. On the other hand, rooms can be so hard that the system can sound like a gymnasium with too much reflection and brightness. The point is that balance is the optimum environment.

Breakup Objects

Objects with complex shapes, such as bookshelves, cabinetry and multiple shaped walls can help break up those sonic grem-lins and diffuse any dominant frequencies.

Dipolar Speakers and Your Room

MartinLogan electrostatic loudspeakers are known as dipolar radiators. This means that they produce sound from both their fronts and their backs. Consequently, musical information is reflected by the wall behind them and may arrive, either in or out of step, with the information produced by the front of the speaker.

Now that you know about reflective surfaces and resonant objects, you can see how the midrange and high frequencies can be affected. The timing of the initial wave as it radiates to your ears, and then the reflected information as it arrives at your ears later in time, can result in confusion of the precious timing information that carries the clues to imaging. Consequently the result is blurred imaging and excessive brightness. Soft walls, curtains, wall hangings, or sound dampeners (your dealer can give you good information here) can be effective if these negative conditions occur.

Controlled Horizontal Dispersion

Your EFX's launch a 30 degree horizontal dispersion pattern. This horizontal dispersion field gives a choice of good seats for the performance while minimizing interactions with side walls (see figure 16). Make sure both speakers stand exactly at the same vertical angle, otherwise the image can be skewed or poorly defined. The wave launch of both speakers is extremely accurate in both the time and spectral domain. Consequently, small refined adjustments can result in noticeable sonic improvements.

Controlled Vertical Dispersion

As you can see from the illustrations, your EFX speakers project a controlled dispersion pattern (see figure 17). Each EFX is a 28 inch line source. This vertical dispersion profile minimizes interactions with the floor and the ceiling.

Three Major Types of Dispersion

It is a known fact that as the sound wave becomes progressively smaller than the transducer producing it, the dispersion of that wave becomes more and more narrow, or directional. This fact occurs as long as the transducer is a flat surface. Large flat panel speakers exhibit venetian blind effects due to this phenomenon. This is one reason why many manufacturers opt for small drivers (i.e. tweeters and midrange) to approximate what is known as a point source wave launch.

Historically, most attempts to achieve smooth dispersion from large flat panel transducers resulted in trade-offs. After exhaustive testing of many different methods, we conceived an elegantly simple, yet intensely hand crafted process. By curving the radiating surface, we create the effect of a horizontal arc. This allows the engineers at MartinLogan to control the high frequency dispersion pattern of our transducers.

Figure 12–13. As can be seen here, point source concepts invite a great deal of room interaction. While delivering good frequency response to a large listening audience, imaging is consequently confused and blurred.

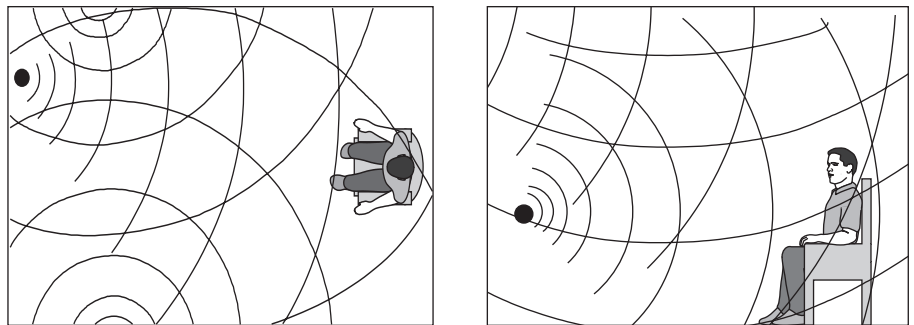


Figure 14–15. Even though they suffer from “venetian blind” effect, angled multiple panel speakers can deliver good imaging, but only to specific spots in the listening area.

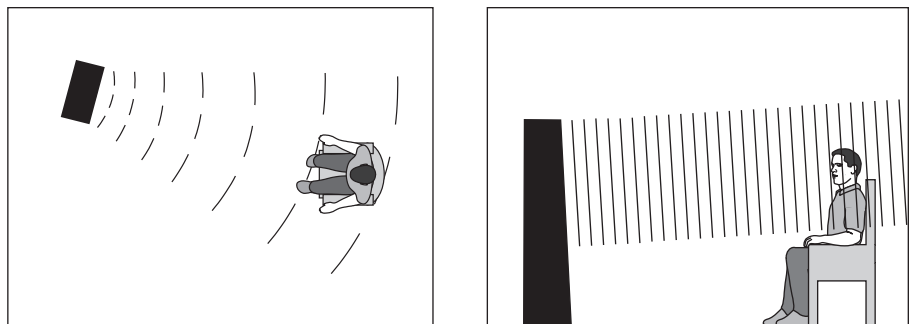
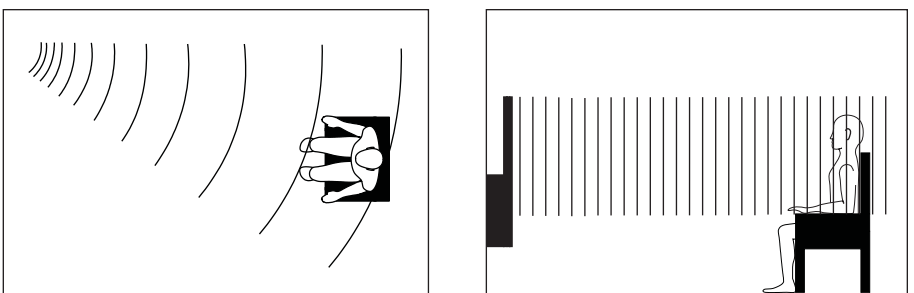


Figure 16–17. A controlled 30 degree cylindrical wave-front, a MartinLogan exclusive, offers optimal sound distribution with minimal room interaction. The result is solid imaging with a wide listening area.



English

HOME THEATER

It had long been the practice of stereo buffs to connect their television to a stereo system. The advantage was the use of the larger speakers and more powerful amplifier of the stereo system. Even though the sound was greatly improved, it was still mono and limited by the broadcast signal.

In the late 1970's and early 1980's two new home movie formats became widely available to the public: VCR and laser disc.

By 1985, both formats had developed into very high quality audio/video sources. In fact, the sonic performance of some video formats exceeded audio-only formats. Now, with theater-quality sound available at home, the only element missing was the "surround sound" presentation found in movie houses.

Fortunately, Dolby and DTS encoded movies (including almost all films) have the same surround sound information encoded on home releases as the theatrical release. All that is required to retrieve this information is a decoder and additional speakers and amps to reproduce it.

Home theater is a complex purchase and we recommend that you consult your local MartinLogan dealer, as they are well versed in this subject.

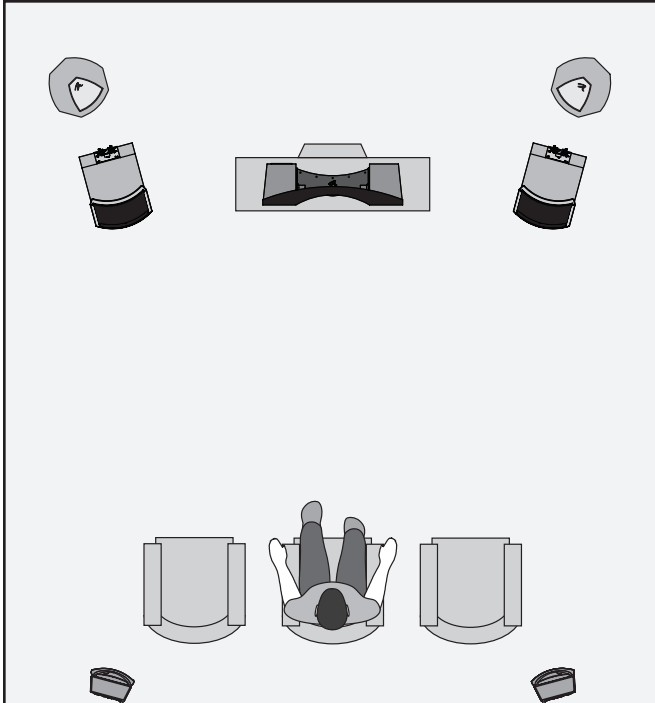


Figure 18. MartinLogan electrostatic speakers as front and center channels, EFX speakers as surround (effects) channels, and MartinLogan subwoofers as 0.1 (effects) channel.

Each piece of a surround system can be purchased separately. Take your time and buy quality. No one has ever complained that the movie was too real. The following list and descriptions will give you only a brief outline of the responsibilities and demands placed on each speaker.

Front Left and Front Right

If these speakers will be the same two used for your stereo playback, they should be of very high quality and able to play loudly (over 102 dB) and reproduce bass below 80 Hz.

Center Channel

This is the most important speaker in a home theater system, as almost all of the dialogue and a large portion of the front speaker information is reproduced by the center channel. It is important that the center speaker be extremely accurate and mate well the front speakers, and that it is recommended for use as a center speaker. This is not the place to cut corners.

Surround Speakers

We recommend (along with the film industry) that the surround speakers play down to at least 80 Hz. Surround speakers contain the information that makes it appear that planes are flying over your head. Some may suggest that this is the place to save money and purchase a small, inexpensive speaker. If you choose to do so, be prepared to upgrade in the future as discrete multi-channel digital encoding is proliferating rapidly and the demands on surround speakers have increased.

Subwoofer

With any good surround system you will need one or more high-quality subwoofers (the .1 in a 5.1 channel surround system). Most movie soundtracks contain large amounts of bass information as part of the special effects. Good subwoofers will provide a foundation for the rest of the system.

ELECTROSTATIC ADVANTAGES

How can sound be reproduced by something that you are able to see through? Electrostatic energy makes this possible.

Where the world of traditional loudspeaker technology deals with cones, domes, diaphragms and ribbons that are moved with magnetism, the world of electrostatic loudspeakers deals with charged electrons attracting and repelling each other.

To fully understand the electrostatic concept, some background information will be helpful. Remember when you learned in a science or physics class that like charges repel each other and opposite charges attract each other? Well, this principle is the foundation of the electrostatic concept.

An electrostatic transducer consists of three pieces: stators, the diaphragm and spacers (see figure 19). The diaphragm is what actually moves to excite the air and create music. The stator's job is to remain stationary, hence the word stator, and to provide a reference point for the moving diaphragm. The spacers provide the diaphragm with a fixed distance in which to move between the stators.

As your amplifier sends music signals to an electrostatic speaker, these signals are changed into two high-voltage signals that are equal in strength but opposite in polarity. These high voltage signals are then applied to the stators. The resulting electrostatic field, created by the opposing high voltage on the stators, works simultaneously with and against the diaphragm, consequently moving it back and forth, producing music. This technique is known as

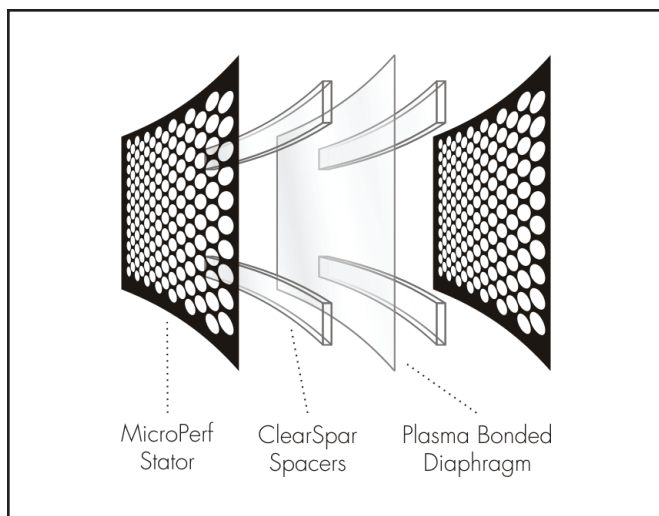


Figure 19. Cut away view of an XStat™ electrostatic transducer. Notice the simplicity due to minimal parts usage.

push-pull operation and is a major contributor to the sonic purity of the electrostatic concept due to its exceptional linearity and low distortion.

Since the diaphragm of an electrostatic speaker is uniformly driven over its entire area, it can be extremely light and flexible. This allows it to be very responsive to transients, thus perfectly tracing the music signal. As a result, great delicacy, nuance and clarity is possible. When you look at the problems of traditional electromagnetic drivers, you can easily see why this is so beneficial. The cones and domes which are used in traditional electromagnetic drivers cannot be driven uniformly because of their design. Cones are driven only at the apex. Domes are driven at their perimeter. As a result, the rest of the cone or dome is just “along for the ride”. The very concept of these drivers requires that the cone or dome be perfectly rigid, damped and massless. Unfortunately, these conditions are not available in our world today.

To make these cones and domes move, all electromagnetic drivers must use voice coils wound on formers, spider assemblies, and surrounds to keep the cone or dome in position (see figure 20). These pieces, when combined with the high mass of the cone or dome materials used, make it an extremely complex unit with many weaknesses and potential for failure. These faults contribute to the high distortion products found in these drivers and is a tremendous disadvantage when you are trying to change motion as quickly and as accurately as a loudspeaker must (40,000 times per second!).

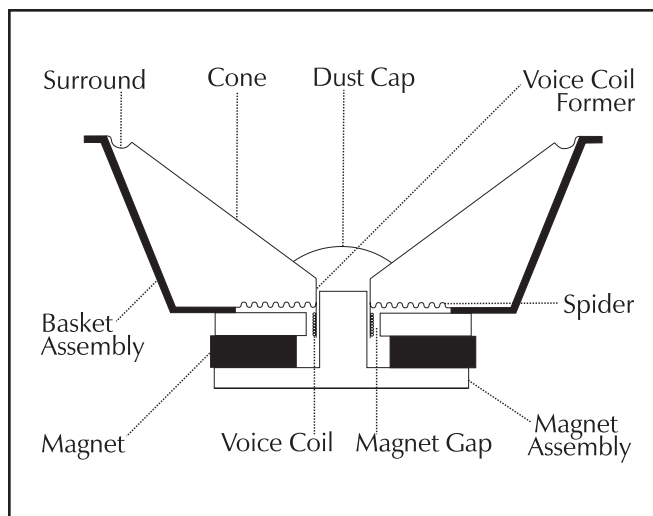


Figure 20. Cut away view of a typical moving coil driver. Notice the complexity due to the high number of parts.

Full Range Operation

Another significant advantage of MartinLogan's exclusive transducer technology reveals itself when you look at examples of other loudspeaker products on the market today. The EFX uses no crossover networks above 530 Hz because they are not needed. The EFX consists of a single, seamless electrostatic membrane reproducing all frequencies above 530 Hz simultaneously. How is this possible?

First we must understand that music is not composed of separate high, mid and low frequencies. In fact, music is comprised of a single waveform with all frequencies interacting simultaneously.

The electrostatic transducer of the EFX essentially acts as an exact opposite of the microphones used to record the original event. A microphone, which is a single working element, transforms acoustic energy into an electrical signal that can be amplified or preserved by some type of storage media. The EFX's electrostatic transducer transforms electrical energy from your amplifier back into acoustical energy.

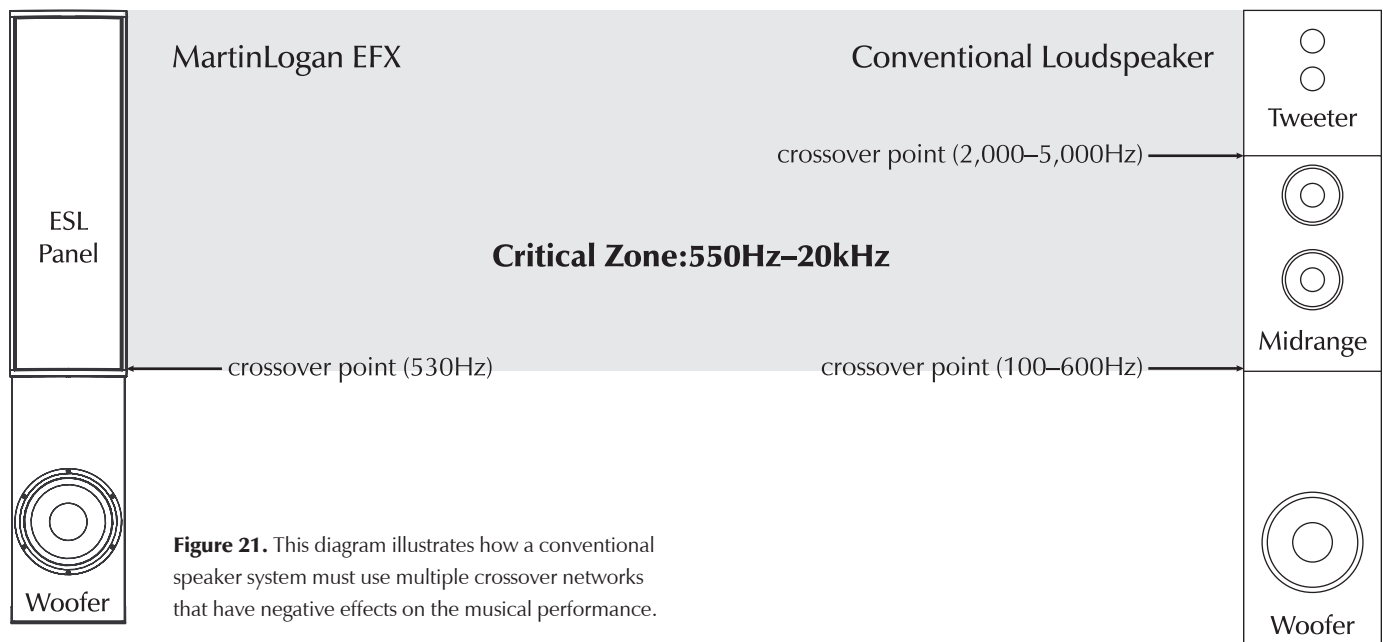
Due to the limitations of electromagnetic drivers, no single unit can reproduce the full range of frequencies. Instead, these

drivers must be designed to operate within a narrow, fixed bandwidth of the frequency range, and then combined electrically so that the sum of the parts equals the total signal. While nice in theory, we must deal with real-world conditions.

In order to use multiple drivers, a crossover network is enlisted to attempt a division of the complex musical signal into the separate pieces (usually highs, mids, and lows) that each specific driver was designed to handle. Unfortunately, due to the phase relationships that occur within all crossover networks and during the acoustical recombination process, nonlinearities and severe degradation of the music signal take place in the ear's most critical zone (see figure 21).

The EFX's electrostatic transducer can single-handedly reproduce all frequencies above 530 Hz simultaneously. You have in one transducer the ability to handle in elegant simplicity the critical frequencies above 530 Hz.

The crossover phase aberrations that are associated with traditional tweeter, midrange, and woofer systems are eliminated. The result is a dramatic improvement in imaging and staging performance due to the minutely accurate phase relationship of the full-range panel wave launch.



XStat™ Transducer

XStat™ transducers incorporate a myriad of technology and design innovations including CLS™, MicroPerf, Generation 2 Diaphragms, ClearSpars™, and Vacuum Bonding.

CLS™ (Curvilinear Line Source)

Since the beginning of audio, achieving smooth dispersion has been a problem for all designers. Large panel transducers present unique challenge because the larger the panel, the more directional the dispersion pattern becomes.

Wide range electrostats have long been one of the most problematic transducers because they attain their full range capabilities via a large surface area. It looked as if they were in direct conflict to smooth dispersion and almost every attempt to correct this resulted in either poor dispersion or a serious compromise in sound quality.

After extensive research, MartinLogan engineers discovered an elegantly simple solution to achieve a smooth pattern of dispersion without degrading sound quality. By curving the horizontal plane of the electrostatic transducer, a controlled horizontal dispersion pattern could be achieved, yet the purity of the almost massless electrostatic diaphragm remained uncompromised. After creating this technology, MartinLogan developed the production capability to bring it out of the laboratory and into the market place. You will find this proprietary MartinLogan technology used in all of our electrostatic products. It is one of the many reasons behind our reputation for high quality sound with practical usability. This is also why you see the unique “see through” cylindrical shape of MartinLogan products.

Generation 2 Diaphragm

EFX's diaphragm employs an extremely sophisticated conductive coating applied to the polymer surface at an atomic level using a plasma bonding process. A proprietary compound is driven into the surface of the polymer film in an oxygen free argon chamber. This process allows extremely uniform surface resistivity characteristics, an optically transparent surface, and a nearly massless diaphragm. This uniform surface resistivity controls the electrostatic charge on the diaphragm surface and regulates its migration. As a result, no discharging or “arcing” can occur.

MicroPerf Stator

Sleek. Compact. MicroPerf stator technology, featured in all XStat™ transducers, reveals more open playable area in each panel, offering increased performance from even more compact stat panels. It is significant to note that the XStat™ transducer in the radical new EFX loudspeaker supports the bandwidth and dynamics associated with traditional electrostatic panels nearly twice its size.

Vacuum Bonding

To achieve the power, precision, and strength of the XStat™ transducer, two insulated high-purity carbon steel stators along with a proprietary plasma bonded diaphragm and ClearSpar™ spacers are fused into a curved geometry with an aerospace adhesive whose strength exceeds that of welding. Our proprietary Vacuum Bonding process guarantees uniform diaphragm tensioning and extremely precise construction tolerances, resulting in unequivocal precision, linearity and efficiency.

AirFrame™ Technology

Ultra-rigid extruded aerospace grade aluminum alloy AirFrame™ technology rigidifies and secures the XStat™ electrostatic panel to the woofer cabinet while at the same time providing sonic and electrical isolation. Advanced AirFrame™ technology maximizes the electrostatic panels playable surface area and dipole dispersion pattern while minimizing potentially acoustically destructive intermodulated distortion caused by spurious vibrations and resonance. The result? Ultimate imaging capability, low-level detail resolution, improved efficiency and overall accuracy.

ELECTROSTATIC HISTORY

In the late 1800's, any loudspeaker was considered exotic. Today, most of us take the wonders of sound reproduction for granted.

It was 1880 before Thomas Edison had invented the first phonograph. This was a horn-loaded diaphragm that was excited by a playback stylus. In 1898, Sir Oliver Lodge invented a cone loudspeaker, which he referred to as a "bellowing telephone", that was very similar to the conventional cone loudspeaker drivers that we know today. However, Lodge had no intention for his device to reproduce music because in 1898 there was no way to amplify an electrical signal! As a result, his speaker had nothing to offer over the acoustical gramophones of the period. It was not until 1906 that Dr. Lee DeForrest invented the triode vacuum tube. Before this, an electrical signal could not be amplified. The loudspeaker, as we know it today, should have ensued then, but it did not. Amazingly, it was almost twenty years before this would occur.

In 1921, the electrically cut phonograph record became a reality. This method of recording was far superior to the mechanically cut record and possessed almost 30 dB of dynamic range. The acoustical gramophone couldn't begin to reproduce all of the information on this new disc. As a result, further developments in loudspeakers were needed to cope with this amazing new recording medium.

By 1923, the decision was made to develop a complete musical playback system consisting of an electronic phonograph and a loudspeaker to take advantage of the new recording medium. The project went to two young engineers, C. W. Rice and E. W. Kellogg.

Rice and Kellogg had a well equipped laboratory at their disposal. This lab possessed a vacuum tube amplifier with an unheard of 200 watts, a large selection of the new electrically cut phonograph records and a variety of loudspeaker prototypes that had been collecting over the past decade. Among these were Lodge's cone, a speaker that used compressed air, a corona discharge (plasma) speaker, and an electrostatic speaker.

After a short time, Rice and Kellogg had narrowed the field of "contestants" down to the cone and the electrostat. The outcome would dictate the way that future generations would refer to loudspeakers as being either "conventional" or "exotic".

Their electrostat was something to behold. This enormous bipolar speaker was as big as a door. The diaphragm, which was

beginning to rot, was made of a pig intestine that was covered with fine gold leaf to conduct the audio signal.

When Rice and Kellogg began playing the new electrically cut records through the electrostat, they were stunned and impressed. The electrostat performed splendidly. They had never heard instrumental timbres reproduced with such realism. This system sounded like real music rather than the honking, squawking rendition of the acoustic gramophone. Immediately, they knew they were on to something big. The acoustic gramophone was destined to become obsolete.

Rice and Kellogg had narrowed the field of "contestants down" to the cone and the electrostat.

Due to Rice and Kellogg's enthusiasm, they devoted a considerable amount of time researching the electrostatic design. However, they soon encountered the same difficulties that even present designers face; planar speakers require a very large surface area to reproduce the lower frequencies of the audio spectrum. Because the management considered large speakers unacceptable, Rice and Kellogg's work on electrostatics would never be put to use for a commercial product. Reluctantly, they advised management to go with the cone. For the next 30 years, the electrostatic design lay dormant.

During the Great Depression of the 1930's, consumer audio almost died. The new electrically amplified loudspeaker never gained acceptance, as most people continued to use their old Victrola-style acoustic gramophones. Prior to the end of World War II, consumer audio saw little, if any, progress. However, during the late 1940's, audio experienced a great rebirth. Suddenly there was tremendous interest in audio products, and with that, a great demand for improved audio components. No sooner had the cone become established than it was challenged by products developed during this new rebirth.

During the Great Depression of the 1930's, consumer audio almost died. The new electrically amplified loudspeaker never gained acceptance, as most people continued to use their old Victrola-style acoustic gramophones. Prior to the end of World War II, consumer audio saw little, if any, progress. However, during the late 1940's, audio experienced a great rebirth. Suddenly there was tremendous interest in audio products, and with that, a great demand for improved audio components. No sooner had the cone become established than it was challenged by products developed during this new rebirth.

In 1947, Arthur Janszen, a young Naval engineer, took part in a research project for the Navy. The Navy was interested in developing a better instrument for testing microphone arrays. The test instrument needed an extremely accurate speaker, but Janszen found that the cone speakers of the period were too nonlinear in phase and amplitude response to meet his criteria. Janszen believed that electrostats were inherently more linear than cones, so he built a model using a thin plastic diaphragm treated with a conductive coating. This model confirmed Janszen's beliefs, for it exhibited remarkable phase and amplitude linearity.

Janszen was so excited with the results that he continued research on the electrostatic speaker on his own time. He soon

thought of insulating the stators to prevent the destructive effects of arcing. By 1952, he had an electrostatic tweeter element ready for commercial production. This new tweeter soon created a sensation among American audio hobbyists. Since Janszen's tweeter element was limited to high frequency reproduction, it often found itself used in conjunction with woofers—most notably, those from Acoustic Research. These systems were highly regarded by all audio enthusiasts.

As good as these systems were, they would soon be surpassed by another electrostatic speaker.

In 1955, Peter Walker published three articles regarding electrostatic loudspeaker design in *Wireless World*, a British magazine. In these articles, Walker demonstrated the benefits of the electrostatic loudspeaker. He explained that electrostatics permit the use of diaphragms that are low in mass, large in area and uniformly driven over their surfaces by electrostatic forces. Due to these characteristics, electrostats have the inherent ability to produce a wide bandwidth, flat frequency response with distortion products being no greater than the electronics driving them.

By 1956, Walker backed up his articles by introducing a consumer product, the now famous Quad ESL. This speaker immediately set a standard of performance for the audio industry due to its incredible accuracy. However, in actual use, the Quad had a few problems. It could not be played very loud, it had poor bass performance, it presented a difficult load that some amplifiers did not like, its dispersion was very directional and its power handling was limited to around 70 watts. As a result, many people continued to use box speakers with cones.

In the early 1960's Arthur Janszen joined forces with the KLH loudspeaker company, and together they introduced the KLH 9. Due to the large size of the KLH 9, it did not have as many sonic limitations as the Quad. The KLH 9 could play markedly louder and lower in frequency than the Quad ESL. Thus a rivalry was born.

Janszen continued to develop electrostatic designs. He was instrumental in the design of the Koss Model One, the Acoustech and the Dennesen speakers. Roger West, the chief designer of the Janszen Corporation, became the president of Sound Lab. When Janszen Corporation was sold, the RTR loudspeaker company bought half of the production tooling. This tooling was used to make the electrostatic panels for the Servostatic, a hybrid electrostatic system that was Infinity's first

speaker product. Other companies soon followed; each with their own unique applications of the technology. These include Acoustat, Audiostatic, Beverage, Dayton Wright, Sound Lab and Stax, to name a few.

Electrostatic speakers have progressed and prospered because they actually do what Peter Walker claimed they would. The limitations and problems experienced in the past were not inherent to the electrostatic concept. They were related to the applications of these concepts.

These developments allow the consumer to own the highest performance loudspeaker products ever built.

Today, these limitations have been resolved. Advancements in materials due to the U.S. space program give designers the ability to harness the superiority of the electrostatic principle. Today's electrostats use advanced insulation techniques or provide protection circuitry. The poor dispersion properties of early models have been addressed by using

delay lines, acoustical lenses, multiple panel arrays or, as in our own products, by curving the diaphragm. Power handling and sensitivity have also been increased.

These developments allow the consumer the opportunity to own the highest performance loudspeaker products ever built. It's too bad Rice and Kellogg were never able to see just how far the technology would be taken.

FREQUENTLY ASKED QUESTIONS

How do I clean my speakers?

Use a dust free cloth or a soft brush to remove the dust from your speakers. We also recommend a specialty cloth (available at the Xtatic shop at www.martinlogan.com) that cleans your speakers better than anything else we have tried. For the wood surfaces it is acceptable to slightly dampen the cloth. **Do not spray any kind of cleaning agent on or in close proximity to the electrostatic element. Avoid the use of ammonia based products or silicone oil on the wood parts.**

What is the advantage of ESL?

Since the diaphragm is uniformly driven over its entire surface—unlike a tweeter that is only driven at its edges— it is the only technology that can be made large enough to play bass, yet is still light enough for high frequencies. This unique property allows for the elimination of high frequency crossover points and their associated distortions.

What size amplifier should I use?

We recommend an amplifier with 20 to 400 watts per channel for most applications. Probably less would be adequate for our smaller hybrids or when used in home theater where a subwoofer is employed. Our hybrid designs will perform well with either a tube or transistorized amplifier, and will reveal the sonic character of either type. However, it is important that the amplifier be stable operating into varying impedance loads: an ideally stable amplifier will typically be able to deliver nearly twice its rated wattage into 4 Ohms and should again increase into 2 Ohms.

Could you suggest a list of suitable electronics and cables that would be ideal for MartinLogan speakers?

The area of electronics and cable choice is probably the most common type of question that we receive. It is also the most subjective. We have repeatedly found that brands that work well in one setup will drive someone else nuts in another. We use many brands with great success. Again, we have no favorites; we use electronics and cables quite interchangeably. We would suggest listening to a number of brands—and above all else— trust your ears. Dealers are always the best source for information when purchasing additional audio equipment.

Is there likely to be any interaction between my speakers and the television in my Audio/Video system?

Actually, there is less interaction between a television and an electrostatic speaker than between a television and a conventional system. However, we do recommend that you keep your speakers at least one foot away from the television because of the dynamic woofer they employ. In the case of

our center channel speakers, however, they are fully shielded and can go anywhere.

Will my electric bill go 'sky high' by leaving my speakers plugged in all the time?

No. A pair of MartinLogan's will draw about 8 watts maximum (idle). There is circuitry to turn off the static charge when not in use; however, actual consumption will remain close to the same. The primary purpose of the sensing circuitry is to prevent dust collection on the electrostatic element.

If the diaphragm is punctured with a pencil or similar item, how extensive would the damage to the speaker be?

Our research department has literally punctured hundreds of holes in a diaphragm, neither affecting the quality of the sound nor causing the diaphragm to rip. However, you will be able to see the actual puncture and it can be a physical nuisance. If this is the case, replacing the electrostatic transducer will be the only solution.

Will exposure to sunlight affect the life or performance of my speakers?

We recommend that you not place any loudspeaker in direct sunlight. The ultraviolet (UV) rays from the sun can cause deterioration of grill cloth, speaker cones, etc. Small exposures to UV will not cause a problem. In general, the filtering of UV rays through glass will greatly reduce the negative effects on the electrostatic membrane itself.

Will excessive smoke or dust cause any problems with my electrostatic speakers?

Exposure to excessive contaminants such as smoke or dust may potentially affect the performance of the electrostatic membrane, and may cause discoloration of the diaphragm membrane. When not in use for extended periods, you should unplug the speakers and cover them with the plastic bags in which the speakers were originally packed. It is a good idea to vacuum the electrostatic portion of each speaker three or four times a year. See the vacuuming FAQ.

A problem has recently developed with my MartinLogan speakers. The right speaker seems to be hissing even when the amplifier and such are not connected. I was wondering if this sounds like any problem you have encountered previously and have a simple solution for or might it be something which will need to be looked into more carefully.

Your speakers are dusty. See the vacuuming FAQ. The electrostatic charge on the element has attracted airborne dust or pollen. Since 1993, all of our speakers have been built with a charging circuit board that only charges the electrostatic ele-

ment when music plays. At other times they are not charged and cannot collect dust. You can get the same benefit by simply unplugging them whenever they are not in use. A power strip is an easy way to do that.

Could my children, pets, or myself be shocked by the high-voltage present in the electrostatic panel?

No. High voltage with low current is not dangerous. As a matter of fact, the voltage in our speakers is 10 times less than the static electricity that builds up on the surface of your television screen.

How do MartinLogan speakers hold up over a long term in the humidity of tropical climates?

We should tell you that MartinLogan indeed has a very substantial number of customers in tropical regions of the world. Our speakers have been serving them nicely for many years. This concern may have come from our earlier design of speakers, which were charged continuously. Since 1993, all of our speakers have been designed so that they only charge the panel while music is being played. This improvement has made a tremendous difference in the consistent performance of our product. There may be a little more maintenance involved in humid regions when not in an air conditioned environment. Simply enough, the concern is to keep the electrostatic panels dust free. Humidity will combine with any dust on the panel to make it slightly conductive. This will result in a slight pathway for the charge to leave the membrane of the speaker. The solution is simple. They only require occasional vacuuming with a strong vacuum hose.

How do I vacuum my MartinLogan speakers?

Vacuuming will be most effective if the speakers have been unplugged for six hours to twelve hours (or overnight). You need not worry about the vacuum pressure damaging the "delicate" membrane. It is extraordinarily durable. Dirt and dust may be vacuumed off with a brush attachment connected to your vacuum cleaner, or you may blow them off with compressed air. When vacuuming or blowing off your panels do so to both sides, but focus the majority of your attention on the front of the panels.

Should I unplug my speakers during a thunderstorm?

Yes, or before. It's a good idea to disconnect all of your audio/video components during stormy weather.

TROUBLESHOOTING

No Output

- Check that all your system components are turned on.
- Check your speaker wires and connections.
- Check all interconnecting cables.
- Try hooking up a different set of speakers. The lack of output could point to a problem with other equipment in your system (amp, pre-amp, processor, etc.)

Weak or no Output from Electrostatic Panel, Loss of Highs

- Check the power cord. Is it properly connected to the speaker and to the wall?
- Is the power cord connected to a switched outlet?
- Dirt and dust may need to be vacuumed off. Please see the FAQ regarding vacuuming.
- If using a single-wire connection, check to make sure that the jumper clips are in place and that the binding posts are firmly hand-tightened.
- Check the binding posts. Are they dirty? If so clean them with rubbing alcohol.
- Check the binding posts. Are they loose? Make sure they are firmly hand-tightened.
- Has a foreign substance (such as a household cleaning chemical or soap) been applied to the panel? If so the speaker will require servicing.

Popping and Ticking Sounds, Funny Noises

- These occasional noises are harmless and will not hurt your audio system or your speakers. All electrostatic speakers are guilty of making odd noises at one time or another. It is the result of airborne contaminants (most notably dust). Vacuuming is recommended.
- These noises may be caused by dirt and dust particles collecting on the speaker, by high humidity.
- Dirt and dust may need to be vacuumed off. Please see the FAQ regarding vacuuming.

Exaggerated Highs, Brightness

- Check the toe-in of the speakers. Read the Placement section of this manual for more information.

Muddy Bass

- Check placement. Try moving the speakers closer to the front and sidewalls.
- Check the type of feet that are being used. Try attaching the coupling spikes.
- Possibly means low electrostatic panel output. See 'Weak Output from Electrostatic Panel, Loss of Highs'.

Lack of Bass, No Bass

- Check your speaker wires. Is the polarity correct?
- Check your speaker wires if bi-wiring.
- If using a single-wire connection, check to make sure that the jumper clips are in place and that the binding posts are firmly hand-tightened.
- Check the binding posts. Are they dirty? If so clean them with rubbing alcohol.
- Check the binding posts. Are they loose? Make sure they are firmly hand-tightened.

Poor Imaging

- Check placement. Are both speakers the same distance from the walls? Do they have the same amount of toe-in? Try moving the speakers away from the back and sidewalls.
- Check the polarity of the speaker wires. Are they connected properly?
- Try switching the left speaker with the right.
- Are your speakers set up in an L-shaped room? If so, you may experience off-center imaging. Talk to your dealer about acoustical room treatment options.

Specifications*

System Frequency Response:

68–22,000 Hz \pm 3db

Dispersion

Horizontal: 30 Degrees

Vertical: 28" (71.1 cm) line source

Sensitivity

90 dB/2.83 volts/meter

Impedance

Nominal: 6 ohms, 1.3 ohms @ 20 kHz Compatible with 4, 6, or 8 Ohm rated amplifiers.

Crossover Frequency

530 Hz

Components

Custom-wound audio transformer, air core coils, metal film capacitors.

High/Mid Frequency Driver

28" x 8.6" (71.1 x 21.8 cm) CLS XStat electrostatic
(241 in²/1,550 cm²)

Woofers Type

6.5" (16.5cm) high excursion, fiber cone with extended throw drive assembly. Bass reflex.

Recommended Amplifier Power

20–300 watts per channel

Signal Inputs

Custom 5-way binding posts

Mains Power Draw

Standby: <1W each

Max: 2W each

Weight

24.5 lbs. each (11.1 kg)

Size

48.8" h x 9.4" w x 6.5" d

(123.9 h x 23.8 w x 16.5 d cm)

*Specifications are subject to change without notice.

Warranty and Registration

Your EFX speakers are provided with an automatic Limited 90 Day Warranty coverage. You have the option, at no additional charge, to receive a Limited 5 Year Warranty coverage. To obtain the Limited 5 Year Warranty coverage you need to complete and return the Certificate of Registration, included with your speakers, and provide a copy of your dealer receipt, to MartinLogan within 30 days of purchase. For your convenience MartinLogan also offers online warranty registration at www.martinlogan.com.

MartinLogan may not honor warranty service claims unless we have a completed Warranty Registration card on file! If you did not receive a Certificate of Registration with your new EFX, speakers you cannot be assured of having received new units. If this is the case, please contact your authorized MartinLogan dealer.

Serial Number

EFX's serial number is located near the binding posts. Each individual unit has a unique serial number.

Service

Should you be using your MartinLogan product in a country other than the one in which it was originally purchased, we ask that you note the following:

- 1 The appointed MartinLogan distributor for any given country is responsible for warranty servicing only on units distributed by or through it in that country in accordance with its applicable warranty.
- 2 Should a MartinLogan product require servicing in a country other than the one in which it was originally purchased, the end user may seek to have repairs performed by the nearest MartinLogan distributor, subject to that distributor's local servicing policies, but all cost of repairs (parts, labor, transportation) must be born by the owner of the MartinLogan product.
- 3 If, after owning your speakers for six months, you relocate to a country other than the one in which you purchased your speakers, your warranty may be transferable. Contact MartinLogan for details.

GLOSSARY OF AUDIO TERMS

AC. Abbreviation for alternating current.

Active crossover. Uses active devices (transistors, IC's, tubes) and some form of power supply to operate.

Amplitude. The extreme range of a signal. Usually measured from the average to the extreme.

Arc. The visible sparks generated by an electrical discharge.

Bass. The lowest frequencies of sound.

Bi-Amplification. Uses an electronic crossover, or line-level passive crossover, and separate power amplifiers for the high and low frequency loudspeaker drivers.

Capacitance. That property of a capacitor which determines how much charge can be stored in it for a given potential difference between its terminals, measured in farads, by the ratio of the charge stored to the potential difference.

Capacitor. A device consisting of two or more conducting plates separated from one another by an insulating material and used for storing an electrical charge. Sometimes called a condenser.

Clipping. Distortion of a signal by its being chopped off. An overload problem caused by pushing an amplifier beyond its capabilities. The flat-topped signal has high levels of harmonic distortion which creates heat in a loudspeaker and is the major cause of loudspeaker component failure.

CLS. The abbreviation for curvilinear linesource.

Crossover. An electrical circuit that divides a full bandwidth signal into the desired frequency bands for the loudspeaker components.

dB (decibel). A numerical expression of the relative loudness of a sound. The difference in decibels between two sounds is ten times the Base 10 logarithm of the ratio of their power levels.

DC. Abbreviation for direct current.

Diffraction. The breaking up of a sound wave caused by some type of mechanical interference such as a cabinet edge, grill frame or other similar object.

Diaphragm. A thin flexible membrane or cone that vibrates in response to electrical signals to produce sound waves.

Distortion. Usually referred to in terms of total harmonic distortion (THD) which is the percentage of unwanted harmonics of the drive signal present with the wanted signal. Generally used to mean any unwanted change introduced by the device under question.

Driver. See transducer.

Dynamic Range. The range between the quietest and the loudest sounds a device can handle (often quoted in dB).

Efficiency. The acoustic power delivered for a given electrical input. Often expressed as decibels/watt/meter (dB/w/m).

ESL. The abbreviation for electrostatic loudspeaker.

Headroom. The difference, in decibels, between the peak and RMS levels in program material.

Hybrid. A product created by the marriage of two different technologies. Meant here as the combination of a dynamic woofer with an electrostatic transducer.

Hz (Hertz). Unit of frequency equivalent to the number of cycles per second.

Imaging. To make a representation or imitation of the original sonic event.

Impedance. The total opposition offered by an electric circuit to the flow of an alternating current of a single frequency. It is a combination of resistance and reactance and is measured in ohms. Remember that a speaker's impedance changes with frequency, it is not a constant value.

Inductance. The property of an electrical circuit by which a varying current in it produces a varying magnetic field that introduces voltages in the same circuit or in a nearby circuit. It is measured in henrys.

Inductor. A device designed primarily to introduce inductance into an electrical circuit. Sometimes called a choke or coil.

Linearity. The extent to which any signal handling process is accomplished without amplitude distortion.

Midrange. The middle frequencies where the ear is the most sensitive.

Passive crossover. Uses no active components (transistors, IC's, tubes) and needs no power supply (AC, DC, battery) to operate. The crossover in a typical loudspeaker is of the passive variety. Passive crossovers consist of capacitors, inductors and resistors.

Phase. The amount by which one sine wave leads or lags a second wave of the same frequency. The difference is described by the term phase angle. Sine waves in phase reinforce each other; those out of phase cancel.

Pink noise. A random noise used in measurements, as it has the same amount of energy in each octave.

Polarity. The condition of being positive or negative with respect to some reference point or object.

RMS. Abbreviation for root mean square. The effective value of a given waveform is its RMS value. Acoustic power is proportional to the square of the RMS sound pressure.

Resistance. That property of a conductor by which it opposes the flow of electric current, resulting in the generation of heat in the conducting material, usually expressed in ohms.

Resistor. A device used in a circuit to provide resistance.

Resonance. The effect produced when the natural vibration frequency of a body is greatly amplified by reinforcing vibrations at the same or nearly the same frequency from another body.

Sensitivity. The volume of sound delivered for a given electrical input.

Stator. The fixed part forming the reference for the moving diaphragm in a planar speaker.

THD. The abbreviation for total harmonic distortion. (See Distortion)

TIM. The abbreviation for transient intermodulation distortion.

Transducer. Any of various devices that transmit energy from one system to another, sometimes one that converts the energy in form. Loudspeaker transducers convert electrical energy into mechanical motion.

Transient. Applies to that which lasts or stays but a short time. A change from one steady-state condition to another.

Tweeter. A small drive unit designed to reproduce only high frequencies.

Wavelength. The distance measured in the direction of progression of a wave, from any given point characterized by the same phase.

White noise. A random noise used in measurements, as it has the same amount of energy at each frequency.

Woofers. A drive unit operating in the bass frequencies only. Drive units in two-way systems are not true woofers but are more accurately described as being mid/bass drivers.

TABLE DES MATIÈRES ET INTRODUCTION

Tables des matières et Introduction	38
Raccords	39
Raccord de l'alimentation (CC) à faible tension	39
Raccord du signal	39
Rodage	39
Monter l'EFX sur un mur	40
Changer la direction de la rotation	42
Acoustique de la pièce	43
Votre pièce	43
Terminologie	43
Règles pratiques	43
Enceintes dipolaires et votre pièce	43
Interactions de la dispersion	44
Dispersion horizontale contrôlée	44
Dispersion verticale contrôlée	44
Trois principaux types de dispersion	44
Cinéma maison	45
Avantages électrostatiques	46

Plage complète de fonctionnement	47
Exclusivités MartinLogan	48
Transducteur XStat™	48
CLS™ (Curvilinear Line Source) (Source linéaire curvilinéaire)	48
Diaphragme Generation 2	48
Stator MicroPerf	48
Collage sous vide	48
Technologie AirFrame™	48
Historique des haut-parleurs électrostatiques	49
Foire aux questions	51
Dépannage	53
Renseignements généraux	54
Spécifications	54
Garantie et enregistrement	54
Numéro de série	54
Service	54
Glossaire des termes audio	55
Plan Dimensionnels	60

Félicitations! Vous avez acheté l'un des meilleurs systèmes de haut-parleur au monde.

Le MartinLogan EFX est une combinaison perfectionnée de technologies sonores qui établit un jalon inégalé pour les audiophiles. Résultat de nombreuses années de recherche, le nouveau haut-parleur électrostatique EFX™ est doté de la technologie XStat™, qui permet de diminuer de beaucoup la taille du boîtier, tout établissant de nouvelles normes en matière d'efficacité, de dynamique et de précision des haut-parleurs au sol.

Entouré d'un boîtier AirFrame™ ultrarigide en aluminium extrudé, le nouveau transducteur CLS XStat™ du EFX™ puise dans l'héritage électrostatique de MartinLogan en incorporant le collage sous vide et des panneaux statiques MicroPerf perfectionnés, ce qui offre une efficacité et une précision encore plus élevées. La technologie de l'interface électrique élaborée par l'équipe d'ingénierie CLX™ de MartinLogan permet d'accroître la dynamique et la pureté sans effort, ce qui permet d'obtenir des normes sonores d'efficacité et de précision encore plus élevées.

Présentant une topologie de répartiteur perfectionnée dérivée du haut-parleur CLX™, chaque répartiteur EFX™ utilise des condensateurs en polypropylène de haute qualité et des bobines à noyau d'air de grande pureté. Cette topologie de répartiteur perfectionnée permet de préserver les subtilités microscopiques tout en traitant sans effort la plage la plus élevée de dynamiques qu'elles contiennent, même pour les sources sonores les plus exigeantes.

Les matériaux de vos nouvelles enceintes EFX sont de la plus haute qualité et vous offriront de nombreuses années de plaisir. Le boîtier est fait du matériel composite de la plus haute qualité

pour préserver l'intégrité acoustique et il est doté de placages de bois frottés à la main.

Grâce à des essais rigoureux, le panneau électrostatique curvilinéaire est l'un des transducteurs les plus durables et fiables actuellement sur le marché. Fabriqué à partir d'un acier de calibre élevé estampé par un outil sur mesure, le panneau breveté est ensuite recouvert d'un polymère spécial qui est appliqué selon un processus de collage électrostatique exclusif. Ce panneau est doté d'une membrane d'une épaisseur de seulement 0,0005 pouce. Le panneau, très robuste et bien isolé, est classé pour traiter facilement de 20 à 300 watts de puissance continue sans effet délétère.

Les autres sections du manuel de l'utilisateur expliquent en détail le fonctionnement des enceintes EFX et la philosophie sous-jacente à leur conception. En ayant une compréhension claire de vos enceintes, vous obtiendrez le rendement maximal de ce transducteur le plus précis qui soit et en profiterez pleinement. Il a été conçu et fabriqué pour vous donner des années d'écoute exceptionnelle et sans tracas.

Raccord de l'alimentation (CC) à faible tension

Vos enceintes EFX utilisent une alimentation externe à faible tension pour alimenter leurs cellules électrostatiques. Par conséquent, les sources d'alimentation à faible tension appropriées sont fournies. Un cordon doit être inséré fermement dans la prise DC Power In (entrée CC) située sur le panneau de raccordement arrière de chaque enceinte, puis à une prise murale CA appropriée. Les enceintes EFX sont dotées d'un capteur de signal qui s'éteindra après quelques minutes sans signal musical, et qui ne nécessite que deux secondes pour recharger les panneaux lorsqu'un signal musical est détecté.

Les enceintes EFX sont câblées pour le service d'électricité offert dans le pays où elles ont été achetées. La puissance nominale CA applicable à un appareil particulier est indiquée sur l'emballage et sur le cordon d'alimentation CC.

Si vous utilisez vos enceintes EFX dans un autre pays que celui où vous les avez achetées, assurez-vous que l'alimentation CA fournie dans tout autre endroit est appropriée avant de brancher l'alimentation à faible tension. L'utilisation des enceintes EFX avec une source d'alimentation CA incorrecte peut nuire grandement au rendement ou causer des dommages importants.



MISE EN GARDE! Le cordon d'alimentation CC ne doit pas être installé, enlevé ou laissé débranché de l'enceinte lorsque l'autre extrémité est branchée à une source d'alimentation CA.

Raccord du signal

Utilisez les meilleurs câbles d'enceinte possible. La longueur et le type de câble d'enceinte utilisés avec votre système auront un effet audible. Vous ne devez pas utiliser un câble de calibre supérieur (plus mince) au no 16, en aucun cas. En général, plus le câble est long, plus il doit être de calibre inférieur, et plus le calibre est bas, meilleur est le son; le paramètre de diminution des retours doit être établi du no 8 au no 12.

De nombreux câbles différents sont disponibles auprès de fabricants qui affirment que leur rendement est meilleur que celui du câble à calibre élevé courant. Nous avons vérifié cette affirmation dans de nombreux cas, et les améliorations disponibles sont souvent plus notables que les différences entre les câbles de calibre différent. Les effets des câbles peuvent être masqués si l'équipement n'est pas de la plus haute qualité.

Les raccords sont effectués à la section du signal d'entrée située sur le panneau électronique arrière de l'enceinte EFX. Utilisez des cosses rectangulaires pour un contact optimal et pour faciliter l'installation.

Serrez les bornes de raccordement à la main, sans trop serrer – n'utilisez pas d'outil pour serrer les bornes de raccordement.

Faites preuve de cohérence en branchant les câbles de l'enceinte aux bornes du signal d'entrée. Assurez-vous d'attribuer la même couleur à la borne (+) des canaux de gauche et de droite. Si aucune grave n'est présente et que vous ne discernez pas une image serrée et cohérente, vous pourriez devoir inverser les câbles (+) et (-) d'un côté pour que le système ait la bonne polarité.



MISE EN GARDE! Éteindre l'amplificateur avant de faire ou de briser tout raccord de signal!

Rodage

Lorsque vous commencez à utiliser les enceintes EFX, leur son sera un peu discret du côté des graves. Cette situation est due aux composantes durables de haute qualité utilisées dans le haut-parleur de graves. Le haut-parleur ambiophonique en butyle personnalisé nécessite un rodage d'environ 72 heures à 90 dB (niveau d'écoute moyen) avant la première écoute critique. Les exigences de rodage des composantes de répartiteur (et à un moindre niveau, pour le stator) sont équivalentes.

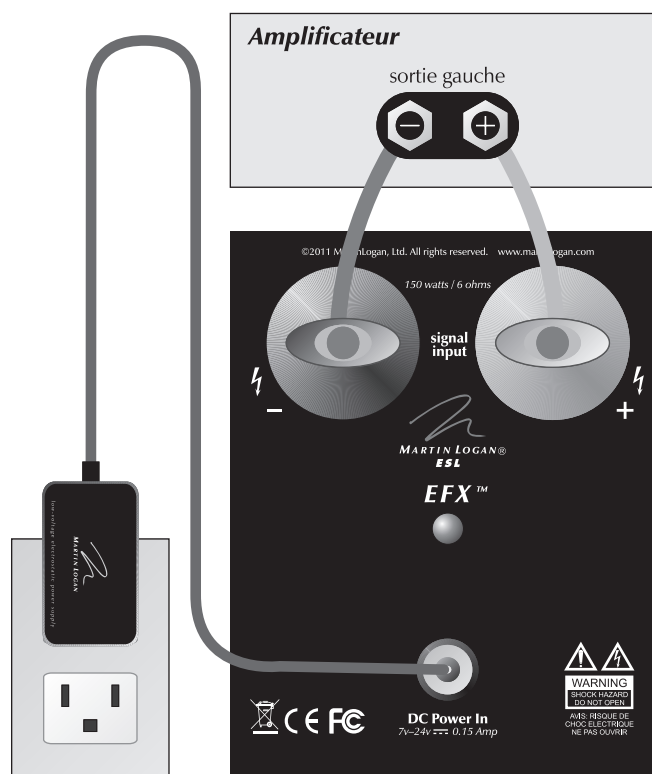


Figure 1. Raccord à un fil. Un canal illustré.

MONTER L'EFX SUR UN MUR



Le support vendu avec l'enceinte acoustique MartinLogan EFX est conçu pour une utilisation avec l'EFX uniquement. Une utilisation avec d'autres appareils peut entraîner une instabilité et causer des blessures.

Pour éviter les blessures, cet appareil doit être fixé de façon sécuritaire au mur conformément aux instructions d'installation.

Cet appareil n'est pas destiné à être debout libre et doit être fixé au mur avant l'opération.

Remarque : ces instructions décrivent comment monter l'EFX sur un mur. MartinLogan recommande l'utilisation de 4 ancrages muraux pour fixer chaque EFX au mur. Si l'une des vis frappe un montant, il est recommandé de la visser directement dans le montant.

Remarque : pour vous assurer que vos EFX sont montés au mur de façon sécuritaire, veuillez suivre ces instructions attentivement. Étudiez-les en profondeur avant de commencer à installer vos EFX.

Remarque : les instructions suivantes supposent que la surface de montage possède un cadre en bois standard et une construction en « SheetRock » standard. Si vous souhaitez monter l'EFX sur un autre type de matériel, vous devez consulter un entrepreneur compétent.

Matériel requis (compris) :

- (4) ancrages muraux
- (4) vis Allen de 1,5 po
- (4) rondelles plates
- Clé Allen de 2.5mm
- Clé Allen de 34mm
- Clé Allen de 6mm

Matériel nécessaire (non compris)

- (4) vis à bois 1,5 po

Outils requis (non compris) :

- Un niveau
- Une perceuse électrique avec trépan de 1/4 po et 1/8 po

Vos haut-parleurs EFX sont expédiés de l'usine avec les supports de montage orientés dans le même sens. Vous pourriez devoir régler les supports afin qu'une enceinte pivote dans le sens *horaire* et l'autre dans le sens *antihoraire*. Avant de commencer l'installation, placez un EFX proche de l'emplacement de l'installation souhaité, et vérifiez que la direction de rotation vous permettra de faire pivoter l'EFX vers l'aire d'écoute. Si la direction de rotation ne fait pas pivoter l'EFX dans le

sens de l'aire d'écoute, veuillez consulter la section suivante « Changer la direction de la rotation ».

- À l'aide d'une clé Allen de 6 mm, enlevez les deux écrous borgnes et les rondelles situés sur la partie supérieure des charnières cylindriques et mettez-les de côté (ne pas réinstaller les écrous borgnes).
- À l'emplacement d'installation souhaité, tracez un point sur le mur à 16 po (40,6 cm) au-dessus du sol (voir figure 3).
- À l'aide du niveau, cadrez le support mural et maintenez-le bien collé sur le mur, en plaçant le trou central du support mural sur le point central que vous venez de tracer. Les charnières cylindriques du support mural doivent pointer en direction opposée du mur et les tiges de charnière doivent pointer vers le plafond. Tracez quatre points (deux au-dessus et deux au-dessous du support) à l'intérieur des découpes en forme d'arc du support mural (voir figure 4).

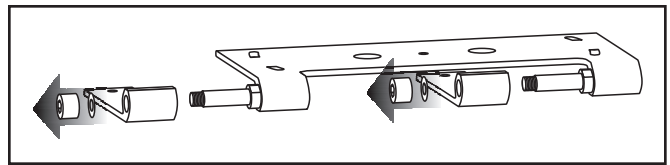


Figure 2. Étapes 1 et 2

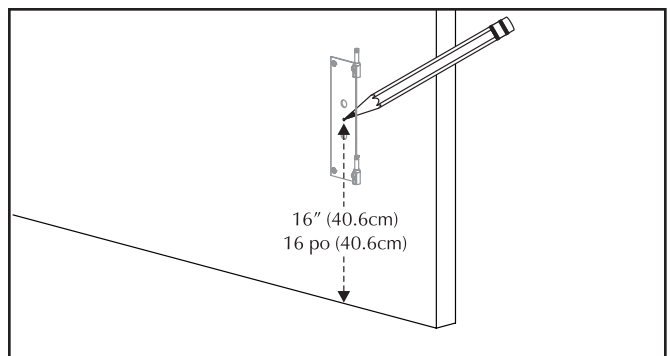


Figure 3. Étape 3

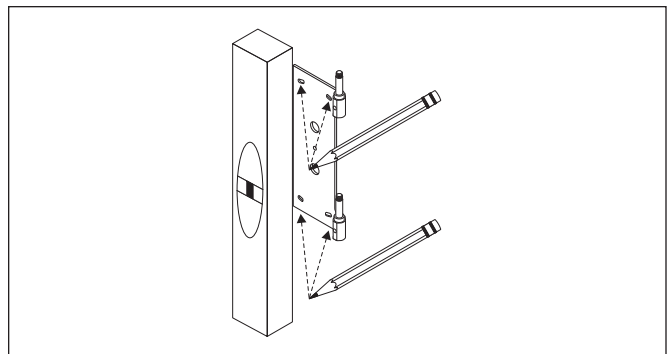


Figure 4. Étape 4

- 5 Mettez le support mural de côté. À l'aide d'un trépan de 1/8 po bit, percez un trou de guidage aux quatre points. Si l'un des trous de guidage frappent un montant pendant cette étape, N'ÉLRAGISSEZ PAS le trou de guidage et installez un ancrage mural à cet endroit. Si aucun trou de guidage ne frappe un montant, utilisez un trépan de 1/4 po pour élargir le trou de guidage.

Installez les boulons à ailettes TOGGLER® SNAPTOGGLE® à tous les emplacements avec un trou de 1/4 po (voir la figure 5). Voici la marche à suivre :

- A) Tenez le canal en métal du boulon à ailettes à côté des courroies en plastique. Glissez le canal en métal dans le trou de 1/4 po.

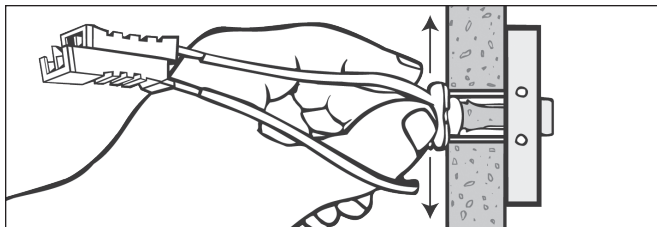
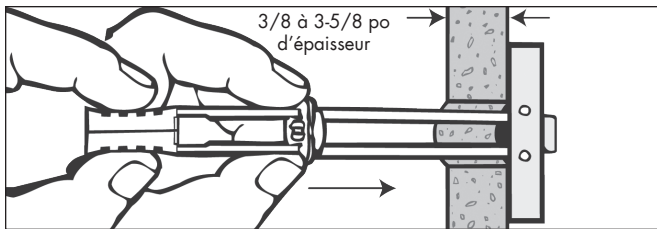
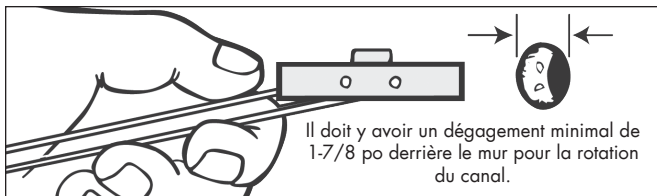


Figure 5. Étape 5

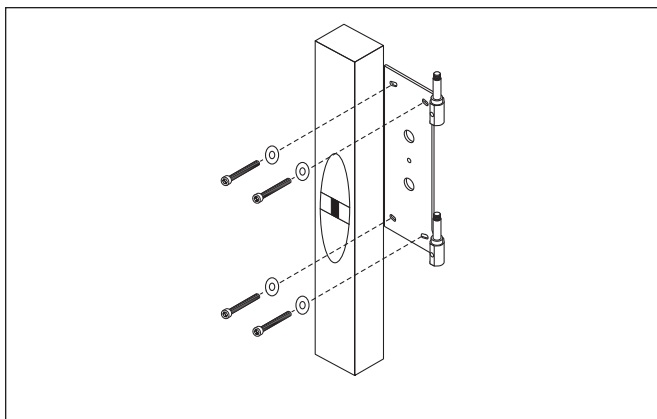


Figure 6. Étapes 6 à 7

- B) Tenez les extrémités des courroies entre le pouce et l'index et égalisez-les. Tirez tout le boulon à ailettes vers vous jusqu'à ce que le canal repose à égalité derrière le mur. Glissez le capuchon de la courroie le long des courroies avec l'autre main jusqu'à ce le rabat du capuchon soit à égalité avec le mur.

- C) Placez un pouce entre les courroies et le mur. Poussez le pouce d'un côté à l'autre, en déclenchant les courroies au niveau avec le rabat.

- 6 À l'aide d'un niveau et d'une clé Allen de 3 mm, alignez le support et vissez les quatre vis Allen de 1,5 po et les rondelles plates

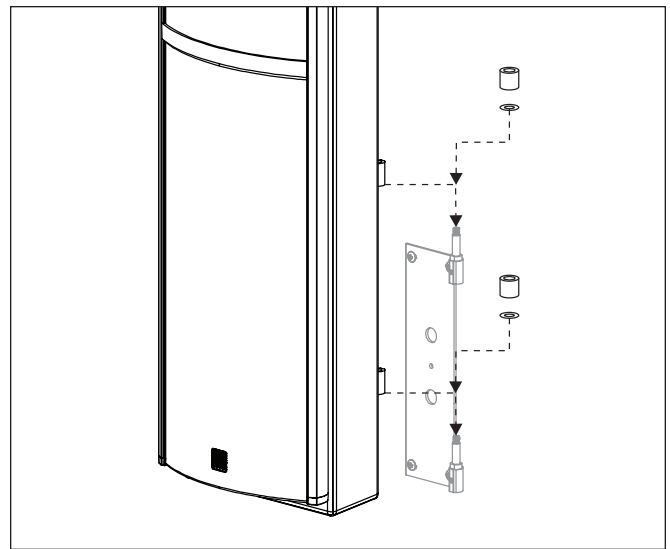


Figure 7. Étapes 8 et 10

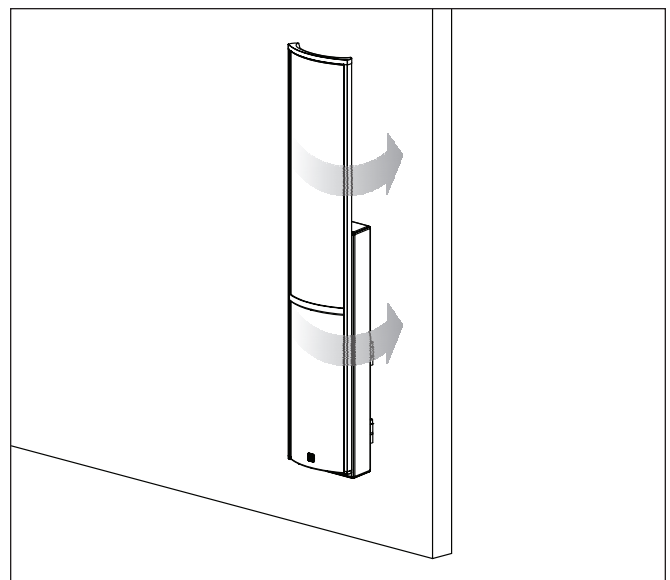


Figure 8. Étape 12

dans les ancrages inférieurs et supérieurs. Utilisez une vis à bois régulière dans les emplacements qui ont frappé un montant. Ne vissez pas entièrement les vis (voir la figure 6).

- 7 À l'aide d'un niveau, assurez-vous que le support est au niveau et serrez les quatre vis (voir la figure 6).
- 8 Installez les charnières du support de boîtier sur le boîtier du EFX. Voir la section « Changer la direction de la rotation » ci-dessous.
- 9 Placez l'EFX sur le support mural en alignant les pièces cylindriques des charnières du support de boîtier sur les tiges qui pointent vers le haut du support mural. Abaissez délicatement l'EFX pour le mettre en place (voir figure 7).
- 10 À l'aide de la clé Allen de 6 mm, fixez un écrou borgne et une rondelle sur le dessus de chaque tige, mais ne serrez pas entièrement les écrous borgnes (voir figure 7).
- 11 Effectuez les raccords de signal de l'amplificateur et de la source d'alimentation CA (voir la section Raccords, page 39).
- 12 Tournez l'EFX pour qu'il pointe vers la zone d'écoute et serrez les écrous borgnes (voir figure 8).

Changer la direction de la rotation

Remarque : vos enceintes acoustiques EFX sortent de l'usine avec des supports de montage au mur installés sur le même côté de chaque enceinte. Vous pourriez devoir rajuster les supports afin qu'une enceinte pivote dans le sens *horaire* et l'autre dans le sens *antihoraire*.

Remarque : ces instructions décrivent comment changer les supports muraux et de boîtier de l'EFX afin que l'enceinte pivote dans la direction opposée.

Matériel requis (compris) : clés Allen de 2,5 mm, 4mm, et 6 mm

- 1 Préparez une surface plane avec des coussins et des draps pour protéger l'enceinte pendant que vous travaillez dessus. Placez délicatement l'EFX face vers le bas sur la surface de travail, en utilisant des livres ou des morceaux de carton pour empêcher l'enceinte de basculer. À l'aide d'une clé Allen de 6 mm, enlevez les deux écrous borgnes et les rondelles situés sur la partie supérieure des charnières cylindriques et mettez-les de côté. Retirez délicatement le support mural du boîtier en le glissant vers le dessous de l'enceinte (voir figure 2).
- 2 À l'aide d'une clé Allen de 2,5 mm, desserrez délicatement les deux ensembles de vis qui tiennent les tiges de charnière (voir figure 9, étape A).

- 3 Enlevez les deux tiges de charnière (voir figure 9, étape B).
- 4 Tournez le support mural de 180 degrés (voir figure 9, étape C).
- 5 Réinstallez les deux tiges de charnière (voir figure 9, étape D).
- 6 À l'aide de la clé Allen de 2,5 mm, réinstallez les deux ensembles de vis pour fixer les tiges de charnière en place. Assurez-vous que les vis sont serrées contre la surface plane de la tige (voir figure 9, étape E).
- 7 À l'aide d'une clé Allen de 3mm, enlevez les quatre vis (deux chaque) des supports de boîtier (voir figure 10).
- 8 Tournez les supports de boîtier de 180 degrés et installez-les sur le côté opposé du boîtier (voir figure 11).

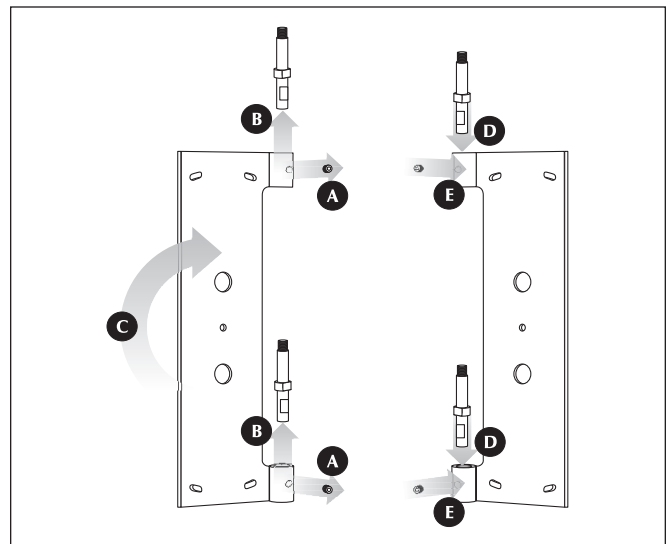


Figure 9. Changer la direction de pivotement du support mural de l'EFX

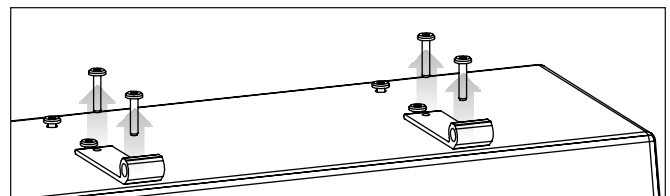


Figure 10. Enlever les supports de boîtier de l'EFX

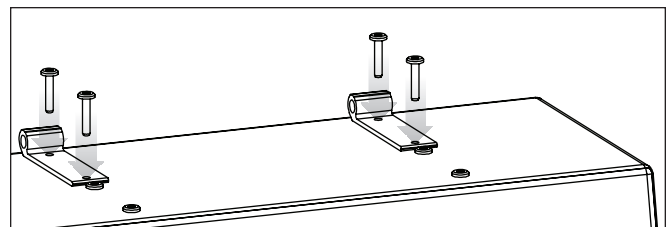


Figure 11. Réinstaller les supports de boîtier de l'EFX

La pièce

C'est l'un des domaines qui requièrent un certain bagage pour comprendre, et un peu de temps et d'expérimentation pour obtenir le meilleur rendement possible de votre système.

La pièce est une composante et une partie intégrale de votre système. Cette composante est une variable très importante et peut beaucoup ajouter, ou enlever, à une grande expérience musicale.

Tous les sons sont composés d'ondes. Chaque note possède sa propre taille d'onde, et les graves les plus basses englobent littéralement de 10 à 40 pieds. Votre pièce participe à ces ondes comme une piscine tridimensionnelle, qui reflète ou augmente les ondes en fonction de la taille et des types de surface de la pièce.

N'oubliez pas, votre système audio peut littéralement générer tous les renseignements nécessaires pour recréer le temps, l'espace et l'équilibre tonal d'un événement musical. Toutefois, chaque pièce contribue au son dans une certaine mesure. Heureusement, MartinLogan a conçu l'enceinte EFX de façon à ce qu'elle minimise ces anomalies.

Terminologie

Ondes stationnaires : Les murs parallèles de la pièce renforceront certaines notes au point qu'elles sonneront plus fort que le reste du spectre audio, ce qui entraîne une seule note de grave, des graves lourdes ou des graves gonflées. Par exemple, 100 Hz représente une onde de dix pieds. Votre pièce renforcera cette fréquence spécifique si l'une des dimensions dominantes est dix pieds.

Les gros objets de la pièce, tels que les armoires ou les meubles, peuvent aider à minimiser ce problème. Certains « audiophiles » très pointus construiront littéralement une pièce spéciale sans murs parallèles simplement pour supprimer ce phénomène.

Surfaces réfléchissantes (réflexions de champ rapproché) : Les surfaces dures de votre pièce, particulièrement si elles sont proches de votre système d'enceintes, reflèteront certaines ondes dans la pièce encore et encore, ce qui nuira à la clarté et à l'image de votre système. Les ondes des petits sons sont les plus touchées par ce phénomène qui survient dans les fréquences moyennes et élevées. Il s'agit des fréquences des voix et des cymbales.

Surfaces et objets résonnants: Toutes les surfaces et tous les objets de votre pièce sont assujettis aux fréquences générées par votre système. Comme pour un instrument, elles vibreront et « continueront » en syncope avec la musique, en plus de contribuer de façon négative à la musique. Un tintement, une lourdeur et même une clarté peuvent survenir simplement parce qu'ils « chantent en cœur » avec votre musique.

Cavités raisonnantes: Les zones qui forment de petites alcôves ou des garde-robes dans votre pièce peuvent être des chambres qui créent leurs propres « ondes stationnaires » et qui peuvent taper leurs propres sons à « une note ». Tapez des mains. Entendez-vous un écho instantané? C'est les réflexions de champ rapproché. Tapez du pied sur le sol. Entendez-vous un « boom »? Vous avez des ondes stationnaires ou des résonnances de grand panneau, tels que des murs mal supportés. Passez la tête dans une petite cavité et parlez fort. Entendez-vous un son lourd? Vous venez de faire l'expérience de la résonance de cavité.

Règles pratiques

Surfaces dures c. surfaces molles : Si le mur avant ou arrière de votre salle d'écoute est mou, il peut être utile d'avoir un mur dur ou réfléchissant à cet endroit. Il faut suivre la même directive pour le plafond et le plancher. Toutefois, les murs latéraux doivent être à peu près les mêmes pour fournir une image centrée.

Cette règle suggère qu'un peu de réflexion est bien. En fait, certaines pièces peuvent être trop « amorties » avec des tapis, des rideaux et d'autres absorbeurs de sons qui font sonner le système de façon éclaircie et sans vie. D'un autre côté, les pièces peuvent être si dures que le système sonnera comme un gymnase, avec trop de réflexion et de clarté. L'équilibre est l'environnement optimal.

Objets de fragmentation: Les objets qui ont une forme complexe, tels que les bibliothèques, les armoires et les murs à plusieurs formes peuvent aider à fragmenter ces nuisances sonores et à amenuiser toute fréquence dominante.

Enceintes dipolaires et votre pièce

Les haut-parleurs électrostatiques MartinLogan sont connus comme des radiateurs dipolaires. Cela signifie qu'ils produisent des sons de leurs parties avant et arrière. Par conséquent, leur information musicale est reflétée par le mur derrière eux et elle peut arriver phasée ou déphasée, avec l'information produite par la partie avant de l'enceinte.

Maintenant que vous en savez davantage sur les surfaces réfléchissantes et les objets résonnants, vous pouvez voir comment les fréquences moyennes et élevées peuvent être touchées. Le synchronisme de l'onde initiale, quand elle irradie à vos oreilles, puis l'information réfléchiée quand elle arrive plus tard à vos oreilles, peut engendrer la confusion de la précieuse information de synchronisme qui transporte les renseignements de l'imagerie. Par conséquent, il en découle une image floue et une clarté excessive. Des murs, draperies ou rideaux mous, ou des amortisseurs de son (votre revendeur peut vous donner des renseignements utiles à cet égard) peuvent être efficaces si ces conditions négatives surviennent.

INTERACTIONS DE LA DISPERSION

Dispersion horizontale contrôlée

L'enceinte EFX lance un schéma de dispersion horizontale de 30 degrés. Ce champ de dispersion horizontale donne un choix de bon siège pour le rendement tout en minimisant l'interaction avec les murs latéraux (voir figure 16). Assurez-vous que les deux enceintes reposent exactement au même angle vertical, autrement, l'image peut être biaisée ou mal définie. Le lancement d'onde des deux enceintes est très précis, tant pour le moment que pour le domaine spectral. Par conséquent, de petits réglages fins peuvent entraîner des améliorations importantes du son.

Dispersion verticale contrôlée

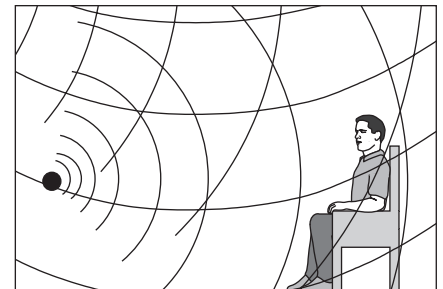
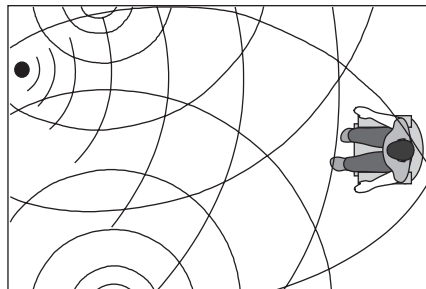
Comme vous pouvez le voir dans les illustrations, les enceintes EFX projettent un schéma de dispersion contrôlée (voir figure 17). Chaque enceinte EFX est une source linéaire de 28 pouces. Ce profil de dispersion verticale minimise les interactions avec le sol et le plafond.

Trois principaux types de dispersion

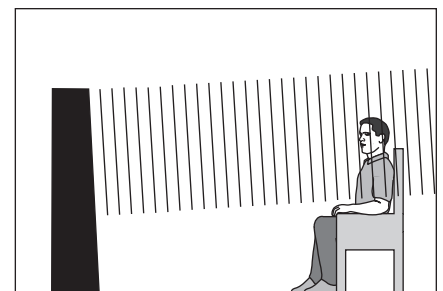
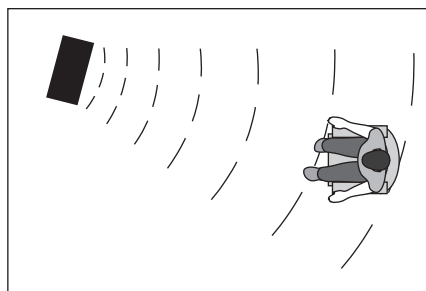
C'est un fait reconnu que lorsque l'onde sonore devient peu à peu plus petite que le transducteur qui la produit, la dispersion de cette onde devient de plus en plus étroite ou directionnelle. Cette situation se produit en autant que le transducteur est une surface plane. Les enceintes à grand panneau plat présentent des effets de store vénitien en raison de ce phénomène. C'est l'une des raisons pour lesquelles de nombreux fabricants choisissent de petits haut-parleurs (c.-à-d., des haut-parleurs d'aigus et de fréquences moyennes) pour faire une approximation de ce qui est connu comme le lancement d'onde au point de source.

Historiquement, la plupart des tentatives pour obtenir une dispersion en douceur à partir des transducteurs à grand panneau plat se sont soldées par des compromis. Après l'essai exhaustif de plusieurs méthodes différentes, nous avons conçu un processus simple, mais très perfectionné. En courbant la surface de radiation, nous créons un effet d'arc horizontal. Cela permet aux ingénieurs de MartinLogan de gérer le schéma de dispersion des fréquences élevées de nos transducteurs.

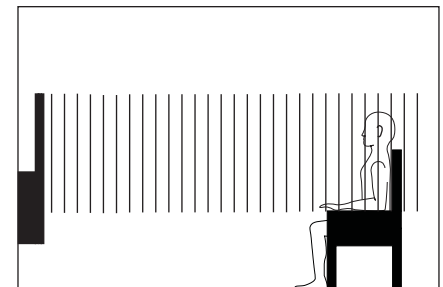
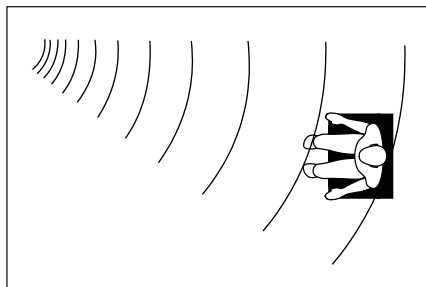
Figures 12–13. Comme on le voit ici, le concept de point de source permet un grand nombre d'interactions avec la pièce. Bien qu'une bonne fréquence de réponse soit offerte à un grand public, l'image est conséquemment plus confuse et plus floue.



Figures 14–15. Bien qu'elles souffrent de l'effet « store vénitien » les enceintes à panneau multiple en angle peuvent offrir une bonne image, mais seulement dans certains endroits de la zone d'écoute.



Figures 16–17. La surface d'onde cylindrique contrôlée de 30 degrés, une exclusivité MartinLogan, offre une distribution optimale du son et une interaction minimale avec la pièce, pour une image solide et une grande zone d'écoute.



Les maniaques de stéréo branchent depuis longtemps leur télévision à leur système stéréo. L'avantage était d'utiliser les enceintes plus grandes et l'amplificateur plus puissant du système stéréo. Même si le son était grandement amélioré, il était encore mono et son signal de diffusion était limité.

Fin 1970, début 1980, deux nouveaux formats de cinéma maison sont devenus largement disponibles au public : VCR et disque laser.

En 1985, les deux formats s'étaient développés en sources audio/vidéo de très haute qualité. En fait, le rendement sonore de certains formats vidéo surpassait les formats audio uniquement. À cette époque, avec le son de qualité cinéma disponible à la maison, le seul élément manquant était la présentation en « son ambiophonique » des cinémas.

Heureusement, les films encodés Dolby et DTS (comprenant presque tous les films) ont la même information de son ambiophonique encodée sur les films pour la maison que sur les films pour le cinéma. Tout ce qu'il faut pour récupérer cette information est un décodeur ainsi que des enceintes et des amplificateurs supplémentaires pour la reproduire.

Un cinéma maison est un achat complexe et nous vous recom-

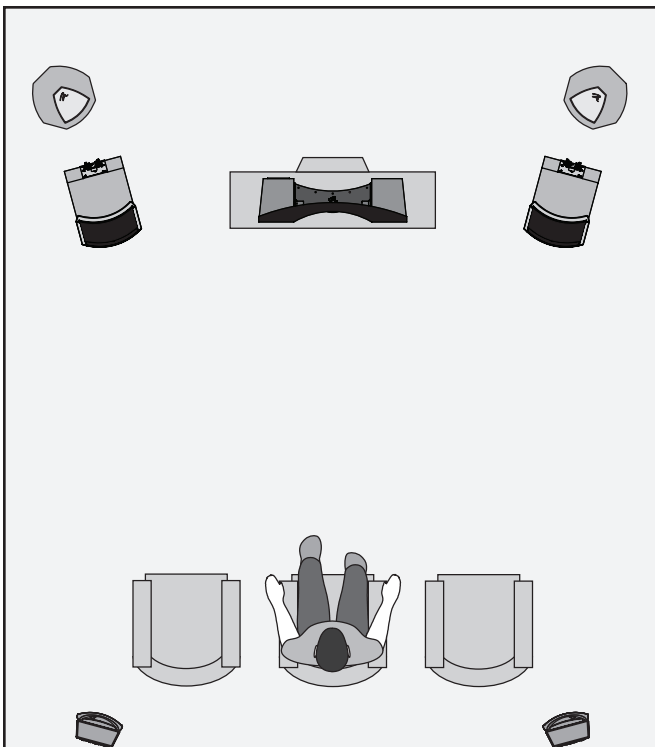


Figure 18. Enceintes électrostatiques MartinLogan en tant que canaux avant et central, enceintes EFX comme canaux ambiophoniques (effets) et caissons de sous-graves MartinLogan comme canal 0.1 (effets).

mandons de consulter votre revendeur MartinLogan local, car celui-ci connaît bien le sujet.

Chaque pièce d'un système ambiophonique peut être achetée séparément. Prenez votre temps et allez-y pour la qualité. Personne ne s'est jamais plaint que le film était trop réel. La liste et les descriptions ci-dessous vous donneront un aperçu des responsabilités et des demandes placées sur chaque enceinte.

Avant gauche et avant droite

Si ces enceintes seront les deux mêmes que vous utilisez pour la lecture stéréo, elles doivent être de très haute qualité et capables de jouer fort (plus de 102 dB) et de reproduire des graves sous 80 Hz.

Canal central

C'est l'enceinte la plus importante dans un système de cinéma maison, car presque tous les dialogues et une grande partie de l'information de l'enceinte avant sont reproduits par le canal central. Il est important que l'enceinte centrale soit très précise et qu'elle s'adapte bien aux enceintes avant, et qu'elle soit recommandée pour une utilisation à titre d'enceinte centrale. Il ne faut pas tourner les coins ronds.

Enceintes ambiophoniques

Nous vous recommandons (comme le fait l'industrie du film) que les enceintes ambiophoniques jouent les graves jusqu'à au moins 80 Hz. Les enceintes ambiophoniques contiennent l'information qui fait en sorte que les avions semblent voler au-dessus de votre tête. Certaines personnes pourraient suggérer que c'est le moment d'économiser en achetant une petite enceinte économique. Si c'est votre choix, préparez-vous à faire une mise à niveau plus tard, car l'encodage numérique à canaux multiples discret progresse rapidement et la demande sur les enceintes ambiophoniques a augmenté.

Caisson de sous-graves

Avec tout bon système ambiophonique, vous aurez besoin d'un ou de plusieurs caissons de sous-graves de haute qualité (le .1 dans un système ambiophonique à 5.1 canaux). La plupart des trames sonores de film contiennent de grandes quantités d'informations de graves, qui font partie des effets spéciaux. Les bons caissons de sous-graves constitueront le pilier du reste du système.

AVANTAGES ÉLECTROSTATIQUES

Comment le son peut-il être reproduit par une chose à travers laquelle on peut voir? C'est l'énergie électrostatique qui rend cela possible.

Tandis que le monde de la technologie traditionnelle des haut-parleurs fait appel à des cônes, des dômes, des diaphragmes et des rubans qui bougent par le magnétisme, le monde des haut-parleurs électrostatiques fait appel à des électrons chargés qui s'attirent et se repoussent.

Pour bien comprendre le concept de l'électrostatique, des renseignements contextuels sont nécessaires. Vous vous souvenez lorsque vous avez appris dans vos cours de sciences ou de physique comment les charges identiques se repoussent et comment les charges opposées s'attirent? Eh bien, ce principe est à la base du concept de l'électrostatique.

Un transducteur électrostatique comprend trois pièces : les stators, le diaphragme et les entretoises (voir figure 19). Le diaphragme est ce qui bouge pour exciter l'air et créer la musique. Le travail du stator est de rester stationnaire, de là le mot stator, et de fournir un point de référence au diaphragme qui bouge. Les entretoises fournissent au diaphragme une distance fixe à l'intérieur de laquelle il peut bouger entre les stators.

Lorsque l'amplificateur envoie des signaux musicaux à une enceinte électrostatique, ces signaux sont transformés en deux signaux à tension élevée qui ont une force égale, mais une polarité opposée. Ces signaux à tension élevée sont ensuite appliqués aux stators. Le champ électrostatique qui en découle, créé par les tensions élevées opposées sur les stators, travaille simultanément avec et contre le diaphragme, en le faisant bouger de l'avant à l'arrière, ce qui produit la musique. Cette technique est connue

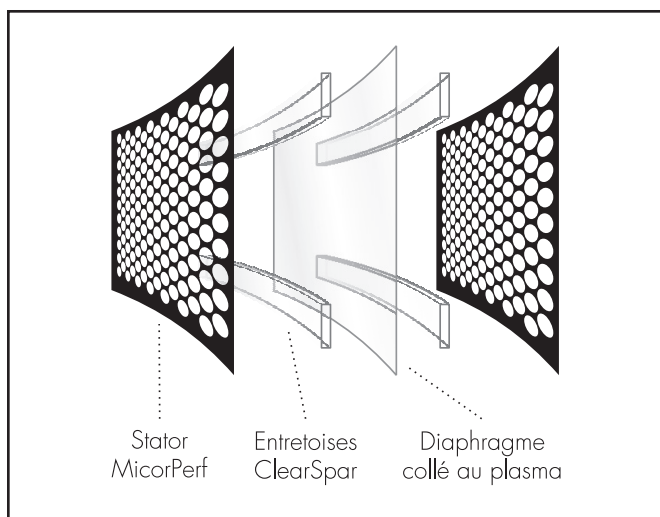


Figure 19. Vue en coupe d'un transducteur électrostatique XStat™. Remarquez la simplicité due au petit nombre de pièces utilisées.

comme le fonctionnement pousser-tirer et contribue grandement à la pureté sonore du concept électrostatique en raison de sa linéarité exceptionnelle et de sa faible distorsion.

Puisque le diaphragme d'une enceinte électrostatique est poussé uniformément sur toute la zone, il peut être très léger et souple. Cela lui permet de réagir aux perturbations, ce qui lui permet de tracer parfaitement le signal musical. Ainsi, il est possible d'obtenir une délicatesse, une nuance et une clarté exceptionnelles. Lorsqu'on regarde les problèmes des haut-parleurs électromagnétiques traditionnels, on voit pourquoi cette technologie est si bénéfique. Les cônes et les dômes utilisés dans les haut-parleurs électromagnétiques traditionnels ne peuvent être poussés uniformément en raison de leur conception. Les cônes sont seulement poussés au sommet. Les dômes sont poussés sur leur périmètre. Par conséquent, le reste du cône ou du dôme ne fait que suivre la parade. Le concept fondamental de ces haut-parleurs exige que le cône ou le dôme soit parfaitement rigide, amorti et sans masse. Malheureusement, ces conditions ne sont actuellement pas disponibles de nos jours.

Pour faire bouger ces cônes et ces dômes, tous les haut-parleurs électromagnétiques utilisent des bobines acoustiques qui entourent les formeurs, des montages araignées et des ambiphoniques pour garder le cône ou le dôme en place (voir figure 20). Ces pièces, lorsqu'elles sont combinées à la masse élevée des matériaux du cône ou du dôme utilisés, en font un appareil très complexe qui a de nombreuses faiblesses et défauts possibles. Ces défauts contribuent à la distorsion élevée de ces haut-parleurs et constituent un énorme désavantage quand il faut changer le mouvement aussi rapidement et précisément qu'un haut-parleur doit le faire (40 000 fois par seconde!).

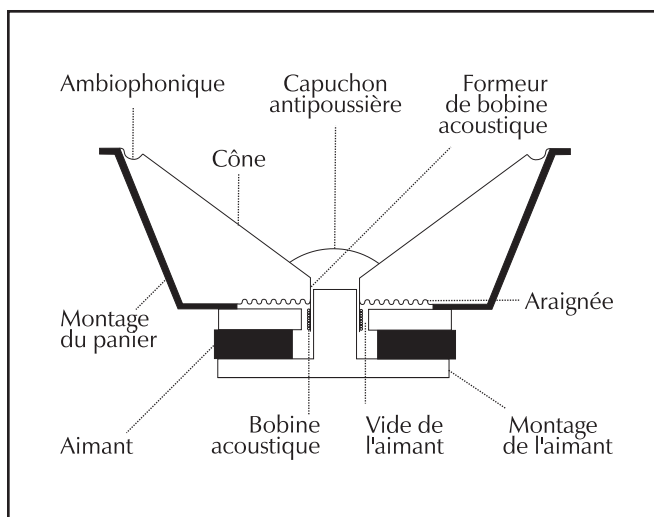


Figure 20. Vue en coupe d'un haut-parleur à bobine en mouvement typique. Remarquez la complexité due au grand nombre de pièces utilisées.

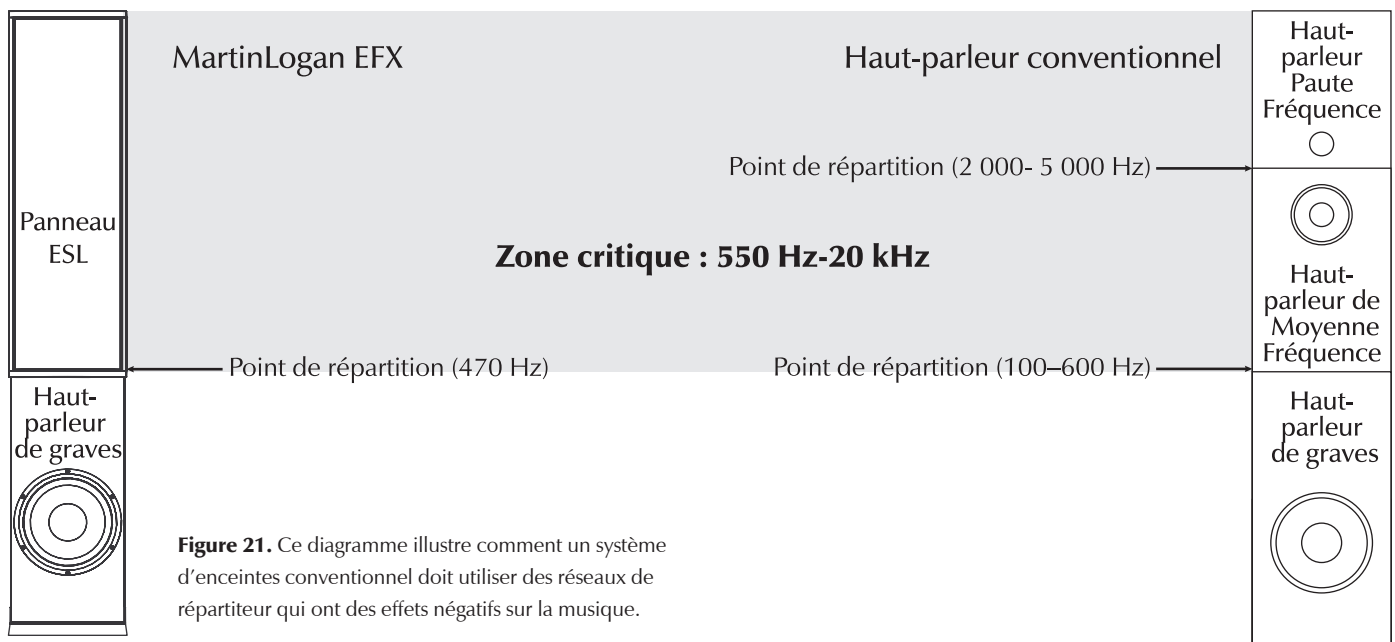


Figure 21. Ce diagramme illustre comment un système d'enceintes conventionnel doit utiliser des réseaux de répartition qui ont des effets négatifs sur la musique.

Plage complète de fonctionnement

Un autre avantage important de la technologie de transducteur exclusive à MartinLogan apparaît lorsque l'on regarde les exemples des autres produits de haut-parleur actuellement sur le marché. L'enceinte EFX n'utilise aucun réseau de répartition supérieur à 530 Hz parce que cela n'est pas nécessaire. L'enceinte EFX comprend une seule membrane électrostatique uniforme qui reproduit toutes les fréquences supérieures à 530 Hz simultanément. Comment est-ce possible?

Premièrement, il faut comprendre que la musique n'est pas composée de fréquences élevées, moyennes et basses distinctes. En fait, la musique comprend une seule forme d'onde complexe dans laquelle toutes les fréquences interagissent simultanément.

Le transducteur électrostatique de l'enceinte EFX agit essentiellement comme l'exact opposé des microphones utilisés pour enregistrer l'événement d'origine. Un microphone, un élément qui travaille seul, transforme l'énergie acoustique en signal électrique qui peut être amplifié ou préservé par un certain type de support de stockage. Le transducteur électrostatique de l'enceinte EFX transforme l'énergie électrique de votre amplificateur en énergie acoustique.

En raison des limites des haut-parleurs électromagnétiques, aucun appareil ne peut reproduire l'intervalle complet de fréquences. Plutôt, ces haut-parleurs doivent être conçus pour fonctionner à l'intérieur d'une largeur de bande étroite et fixe de

l'intervalle de fréquences, puis combinée électroniquement afin que la somme des parties soit équivalente au signal total. Bien que tout cela soit beau en théorie, il faut faire face aux conditions du monde réel.

Pour utiliser de nombreux haut-parleurs, un réseau de répartition est employé pour tenter une division du signal musical complexe en pièces distinctes (habituellement élevées, moyennes et basses) que chaque haut-parleur particulier a été conçu pour traiter. Malheureusement, en raison des relations de phase qui surviennent dans tous les réseaux de répartition et pendant le processus de recombinaison acoustique, des non-linéarités et une dégradation importante du signal musical ont lieu dans les zones les plus critiques de l'oreille (voir figure 17).

Le transducteur électrostatique de l'enceinte EFX peut reproduire à lui seul toutes les fréquences supérieures à 530 Hz simultanément. Dans un transducteur, vous avez la capacité de traiter simplement les fréquences critiques au-dessus de 530 Hz.

Les aberrations de la phase de répartition liées avec les systèmes de fréquences aiguës, moyennes et graves traditionnels sont supprimées. Le résultat est une image et un rendement de scène grandement améliorés grâce à la relation de phase très précise du lancement d'onde sur l'intervalle complet.

Transducteur XStat™

Les transducteurs XStat™ incluent une multitude d'innovations en matière de conception et de technologie, notamment le CLS™, le MicroPerf, les diaphragmes Generation 2, le ClearSpars™, et le collage sous vide.

CLS™ (Source linéaire curvilinéaire)

Depuis les débuts de l'audio, l'atteinte d'une dispersion en douceur a été un problème pour tous les concepteurs. Les transducteurs à grand panneau présentent un défi unique parce que plus le panneau est grand, plus le schéma de dispersion devient directionnel.

Les haut-parleurs électrostatiques à grande portée ont longtemps été les transducteurs les plus problématiques parce qu'ils atteignent leur pleine capacité de portée par l'entremise d'une grande surface. Il semblait être en conflit direct avec la dispersion en douceur et presque toutes les tentatives pour corriger ce problème ont donné une mauvaise dispersion ou ont grandement compromis la qualité du son.

Après des recherches exhaustives, les ingénieurs de MartinLogan ont découvert une solution simple pour obtenir un schéma de dispersion en douceur sans dégrader la qualité sonore. En courbant le plan horizontal du transducteur électrostatique, il est possible d'obtenir un schéma de dispersion horizontale contrôlée, sans compromettre la pureté du diaphragme presque sans masse. Après avoir créé cette technologie, MartinLogan a développé la capacité de production nécessaire pour la faire sortir du laboratoire et la mettre en marché. Cette technologie exclusive à MartinLogan est utilisée dans tous nos produits électrostatiques. C'est l'une des nombreuses raisons qui soutiennent notre réputation de son de haute qualité par une technologie pratique. C'est également pour cette raison que vous voyez la forme cylindrique transparente des produits MartinLogan.

Diaphragme Generation 2

Le diaphragme de EFX utilise un revêtement conducteur très avancé appliqué à la surface en polymère à un niveau atomique à l'aide d'un processus de collage au plasma. Un mélange exclusif est poussé dans la surface de la pellicule en polymère dans une chambre d'argon sans oxygène. Ce processus permet d'obtenir des caractéristiques de résistance de la surface très uniformes, une surface transparente et un diaphragme pratiquement sans masse. Cette résistance de la surface uniforme gère la charge électrostatique sur le diaphragme et régule sa migration. Ainsi, aucune décharge ni aucune production d'arc électrique ne peut survenir.

Stator MicroPerf

Lisse. Compact. La technologie du stator MicroPerf, présente dans tous les transducteurs XStat™, révèle une zone jouable plus ouverte dans chaque panneau, ce qui offre un rendement accru, même des panneaux statiques plus compacts. Il est important de noter que le transducteur XStat™ du tout nouveau haut-parleur EFX prend en charge la largeur de bande et la dynamique associées aux panneaux électrostatiques traditionnels de près de deux fois sa taille.

Collage sous vide

Pour obtenir la puissance, la précision et la force du transducteur XStat™, deux stators isolés en carbone de haute pureté, ainsi qu'un diaphragme collé au plasma exclusif et des entretoises ClearSpar™ sont fusionnés dans une géométrie courbée avec un adhésif aérospatial dont la force dépasse celle de la soudure. Notre processus de collage sous vide exclusif garantit une mise sous tension uniforme du diaphragme et des tolérances de construction très précises, ce qui entraîne une précision, une linéarité et une efficacité sans équivoque.

Technologie AirFrame™

La technologie d'alliage d'aluminium extrudé ultra rigide de catégorie aérospatiale AirFrame™ rigidifie et fixe le panneau électrostatique XStat™ sur le boîtier du haut-parleur de graves tout en fournissant une isolation sonore et électrique. La technologie de pointe AirFrame™ maximise la surface jouable des panneaux électrostatiques et le schéma de dispersion dipôle tout en minimisant la distorsion intermodulée destructive causée par les vibrations et la résonance nuisibles. Le résultat? Une capacité d'image ultime, une résolution de faible niveau et une précision générale.

HISTORIQUE DE L'ÉLECTROSTATIQUE

À la fin des années 1800, les haut-parleurs étaient considérés comme exotiques. Aujourd'hui, nous sommes nombreux à tenir les miracles de la reproduction sonore pour acquis.

C'est en 1880 que Thomas Edison a inventé le premier phonographe. Il s'agissait d'un diaphragme doté d'une corne qui était excité par une pointe de lecture. En 1898, Sir Oliver Lodge a inventé un haut-parleur en cône, qu'il a appelé « *bellowing telephone* », assez semblable aux haut-parleurs avec cône que nous avons aujourd'hui. Toutefois, Lodge n'avait pas l'intention que son appareil reproduise la musique parce qu'en 1898, il n'existait aucun moyen d'amplifier un signal électrique! Ainsi, son enceinte n'avait rien de plus à offrir que les gramophones acoustiques de cette époque. Il faut attendre à 1906 avant que le Dr Lee DeForrest invente le tube sous vide triode. Avant cette invention, il était impossible d'amplifier un signal électrique. Le haut-parleur, tel que nous le connaissons aujourd'hui, aurait dû suivre, mais il ne l'a pas fait. Étonnamment, il a fallu attendre presque vingt ans avant de voir son apparition.

En 1921, l'enregistrement électrique sur disque phonographe est devenu une réalité. Cette méthode d'enregistrement était de loin supérieure à l'enregistrement mécanique et possédait près de 30 dB de plage dynamique. Le gramophone acoustique ne pouvait pas reproduire toute l'information sur ce nouveau disque. Ainsi, de nouveaux développements des haut-parleurs étaient nécessaires pour s'adapter à ce nouveau média d'enregistrement extraordinaire.

En 1923, la décision de développer un système de lecture de la musique complet comprenant un phonographe électronique et un haut-parleur pour profiter de ce nouveau média d'enregistrement. Le projet à deux jeunes ingénieurs, C. W. Rice et E. W. Kellogg.

Rice et Kellogg possédaient un laboratoire bien équipé. Ce labo était doté d'un amplificateur à tube sous vide de 200 watts, d'un grand choix des nouveaux disques phonographes à enregistrement électrique et de divers prototypes de haut-parleur avait amassés au cours de la dernière décennie. Parmi ceux-ci, il y avait le cône de Lodge, une enceinte qui utilisait de l'air comprimé, une enceinte par décharge d'effet couronne (plasma) et une enceinte électrostatique.

Après quelques temps, Rice et Kellogg ont diminué le nombre de « concurrents » au cône et à l'électrostatique. Le résultat allait dicter la façon dont les générations futures décriraient les haut-parleurs : conventionnels ou exotiques.

L'électrostatique était quelque chose. Cette énorme enceinte bipolaire était aussi grande qu'une porte. Le diaphragme, qui commençait à pourrir, était un gros intestin de porc couvert d'une mince feuille d'or pour transmettre le signal audio.

Lorsque Rice et Kellogg ont commencé à faire jouer les nouveaux disques à enregistrement électrique avec l'électrostatique, ils ont été étonnés et impressionnés. L'électrostatique fonctionnait à merveille. Ils n'avaient jamais entendu le timbre des instruments reproduits avec un tel réalisme. Ce système sonnait comme de la vraie musique au lieu de la reproduction tonitruante et grinçante du gramophone acoustique. Ils ont tout de suite su qu'ils tenaient quelque chose de gros. Le gramophone acoustique allait devenir complètement obsolète.

En raison de l'enthousiasme de Rice et de Kellogg, ils ont consacré beaucoup de temps à faire des recherches sur la conception électrostatique. Toutefois, ils ont vite éprouvé les mêmes difficultés que même les concepteurs actuels éprouvent; les enceintes planaires nécessitent une grande surface pour reproduire les fréquences les plus basses du spectre audio. Parce que la direction considérait les grandes enceintes inacceptables, le travail de Rice et de Kellogg sur l'électrostatique n'allait jamais être utilisé pour un produit commercial. Un peu contre leur gré, ils ont conseillé à la direction d'y aller pour le cône. Pendant les 30 prochaines années, la conception électrostatique a été mise en veilleuse.

Pendant la Grande Crise des années 30, l'audio commercial est presque mort. Le nouveau haut-parleur amplifié électriquement n'a jamais été accepté, et la plupart des gens ont continué à utiliser leur vieux gramophone de style Victrola. Avant la fin de la 2e Guerre mondiale, l'audio commercial n'a presque pas fait de progrès. Toutefois, à la fin des années 40, l'audio a connu une renaissance. Soudainement, il y avait un grand intérêt pour les produits audio, et par conséquent, une grande demande pour de meilleures composantes audio. Le cône venait tout juste de s'établir qu'il était déjà défié par des produits élaborés pendant cette renaissance.

En 1947, Arthur Janszen, un jeune ingénieur naval, a participé à un projet de recherche pour la Marine. La Marine souhaitait développer un meilleur instrument pour tester les microphones. L'instrument de test avait besoin d'une enceinte très précise, mais Janszen a relevé que les enceintes à cône de l'époque n'étaient pas assez linéaires en ce qui concerne la réponse de phase et d'amplitude pour répondre à ses critères. Janszen croyait que les électrostatiques étaient de nature plus linéaire que les cônes, il a donc construit un modèle utilisant un mince

Rice et Kellogg ont diminué le nombre de « concurrents » au cône et à l'électrostatique.

diaphragme en plastique traité avec un revêtement conducteur. Ce modèle a confirmé ce que Janszen croyait; le modèle présentait une excellente linéarité de phase et d'amplitude.

Janszen était si emballé par les résultats qu'il a continué ses recherches sur l'enceinte électrostatique pendant ses temps libres. Il a rapidement pensé à isoler les stators pour prévenir les effets destructeurs de la production d'arcs électriques. En 1952, il avait sous la main un haut-parleur d'aigus prêt pour la production commerciale. Ce nouveau haut-parleur d'aigus a rapidement créé un engouement parmi les amateurs d'audio américains. Puisque que le haut-parleur d'aigus de Janszen était limité à la reproduction de la fréquence élevée, il était souvent utilisé avec des haut-parleurs de graves – le plus souvent avec ceux d'Acoustic Research. Ces systèmes étaient tenus en haute estime par tous les amateurs d'audio.

Ces systèmes, malgré toutes leurs qualités, ont vite été surpassés par une autre enceinte électrostatique. En 1955, Peter Walker a publié trois articles concernant la conception de haut-parleurs électrostatiques dans *Wireless World*, un magazine britannique. Dans ces articles, Walker démontre les avantages du haut-parleur électrostatique. Il explique que l'électrostatique permet l'utilisation de diaphragmes dotés d'une faible masse, d'une grande surface et poussés uniformément sur leur surface par les forces électromagnétiques. En raison de ces caractéristiques, les électrostatiques ont la capacité inhérente de produire une grande largeur de bande et une réponse de fréquence plane dont les produits de distorsion ne sont pas plus grands que les dispositifs électroniques qui les poussent.

En 1956, Walker a appuyé ses articles en lançant un produit de consommation, le désormais célèbre Quad ESL. Cette enceinte a immédiatement établi une norme de rendement pour l'industrie de l'audio en raison de son incroyable précision. Toutefois, dans son utilisation réelle, le Quad avait quelques problèmes. Il ne pouvait pas jouer très fort, le rendement des graves était mauvais, il présentait une charge difficile que certains amplificateurs n'appréciaient pas, sa dispersion était très directionnelle et son traitement de la puissance était limité à environ 70 watts. Par conséquent, de nombreuses personnes ont continué à utiliser les enceintes avec des cônes.

Au début des années 60, Arthur Janszen a uni ses forces à celles de l'entreprise de haut-parleurs KLH, et ensemble, ils ont lancé le KLH 9. En raison de la grande taille du KLH 9, ce modèle n'avait pas autant de restrictions sonores que le Quad. Le KLH 9 pouvait jouer beaucoup plus fort et à des fréquences plus basses que le Quad ESL. Une rivalité était née.

Janszen a continué à développer des designs électrostatiques. Il a joué un rôle clé dans la conception du Koss Model One, les enceintes d'Acoustech et de Dennesen. Roger West, l'ingénieur en chef de Janszen Corporation, est devenu le président de Sound Lab. Lorsque Janszen Corporation a été vendue, l'entreprise d'enceintes RTR a acheté la moitié de sa machinerie de production. Cette machinerie était utilisée pour fabriquer les panneaux électrostatiques du Servostatic, un dispositif électrostatique hybride qui a été la première enceinte d'Infinity. Les autres entreprises ont vite suivi, chacune avec leur propre application unique de cette technologie. Parmi celles-ci, on comptait Acostat, Audiostatic, Beveridge, Dayton Wright, Sound Lab et Stax, pour n'en nommer que quelques-unes.

Les enceintes électrostatiques ont progressé et prospéré parce qu'elles faisaient réellement ce que Peter Walker affirmait qu'elles feraient. Les restrictions et les problèmes rencontrés dans le passé n'étaient pas liés au concept de l'électrostatique. Ils étaient liés aux applications de ce concept.

Aujourd'hui, on a trouvé des solutions à ces restrictions. Les percées dans le domaine des matériaux dues au programme spatial américain ont permis aux concepteurs de profiter pleinement de la supériorité du principe électrostatique. De nos jours, les enceintes électrostatiques utilisent des techniques d'isolation perfectionnées ou offrent une protection des circuits. Les mauvaises propriétés de dispersion des premiers modèles ont été réglées par l'utilisation de lignes de retard, de lentilles acoustiques, de panneaux multiples ou, comme pour nos produits, en courbant le diaphragme. Le traitement de la puissance et la sensibilité ont également été augmentées.

Ces développements permettent au consommateur d'acheter les enceintes offrant le meilleur rendement jamais fabriquées. Malheureusement, Rice et Kellogg n'ont pu être témoins des progrès de leur technologie.

Ces développements permettent au consommateur d'acheter les enceintes offrant le meilleur rendement jamais fabriquées.

Comment nettoyer mes enceintes?

Utilisez un linge propre ou une brosse molle pour enlever la poussière sur vos enceintes. Nous recommandons également un linge de spécialité (disponible au magasin Xtatic sur www.martinlogan.com) qui nettoie vos enceintes mieux que tout ce que nous avons essayé. Pour les surfaces en bois, vous pouvez utiliser un linge légèrement humide. Ne vaporisez pas tout agent nettoyant sur l'élément électrostatique ou à proximité de celui-ci. Évitez d'utiliser des produits à base d'ammoniac ou une huile de silicone sur les pièces en bois.

Quel est l'avantage du ESL?

Puisque le diaphragme est poussé uniformément sur toute sa surface – contrairement à un haut-parleur d'aigus qui est seulement poussé sur les côtés – c'est la seule technologie qui peut être fabriquée assez large pour jouer les graves, tout en étant assez léger pour jouer les fréquences élevées. Cette propriété unique permet de supprimer les points de raccordement de fréquence élevée et la distorsion qui leur est associée.

Quelle taille d'amplificateur dois-je utiliser?

Nous recommandons un amplificateur de 20 à 400 watts par canal pour la plupart des applications. Une puissance inférieure serait probablement appropriée pour nos hybrides plus petits ou lorsqu'utilisé dans un cinéma maison où un caisson de sous-graves est utilisé. Nos designs hybrides offriront un bon rendement avec un amplificateur à tube ou transistorisé, et révéleront le caractère sonore des deux types. Toutefois, il est important que l'amplificateur offre un rendement stable lorsque les charges d'impédance varient : un amplificateur stable idéal pourrait fournir près de deux fois sa puissance nominale en quatre ohms et devrait augmenter encore en deux ohms.

Pouvez-vous me proposer une liste d'appareils électroniques et de câbles qui conviennent aux enceintes MartinLogan?

Les questions relatives aux appareils électroniques et aux câbles sont probablement celles que nous recevons le plus souvent. Et ce sont les plus subjectives. Souvent, certaines marques fonctionnent bien dans une configuration et donnent de piètres résultats dans une autre. Nous utilisons de nombreuses marques avec d'excellents résultats. Encore une fois, nous n'avons pas de produits préférés; nous utilisons les appareils électroniques et les câbles de façon assez interchangeable. Nous vous proposons d'écouter plusieurs marques et surtout, de faire confiance à votre ouïe. Les revendeurs sont toujours la meilleure source de renseignements lorsque vous achetez de l'équipement audio supplémentaire.

Peut-il y avoir une interaction entre mes enceintes et la télévision dans mon système A/V?

En fait, il y a moins d'interaction entre une télévision et une enceinte électrostatique qu'entre une télévision et un sys-

tème conventionnel. Toutefois, nous vous recommandons de garder vos enceintes à au moins un pied de la télévision, en raison du haut-parleur de graves dynamique qu'elles utilisent. Cependant, nos enceintes à canal central sont entièrement protégées et peuvent être placées n'importe où.

Est-ce que ma facture d'électricité « explosera » si mes enceintes sont branchées en tout temps?

Non. Une paire d'enceintes MartinLogan utilisera un maximum de huit watts (point mort). Elles comportent un circuit pour éteindre la charge statique lorsqu'elles ne sont pas utilisées; toutefois, la consommation réelle restera presque la même. L'objectif principal du circuit capteur est d'empêcher l'accumulation de poussière sur l'élément électrostatique.

Si le diaphragme est percé avec un crayon ou un article semblable, quelle sera l'étendue des dommages aux enceintes?

Notre service de recherche a littéralement percé des centaines de trous dans un diaphragme, sans que cela n'affecte la qualité du son ou que le diaphragme ne se déchire. Toutefois, vous pourrez voir les trous et ils peuvent être une nuisance physique. Le cas échéant, le remplacement du transducteur électrostatique sera la seule solution.

Est-ce que l'exposition à la lumière solaire nuira au rendement ou à la durée de vie de mes enceintes?

Nous recommandons de ne pas exposer les enceintes directement à la lumière solaire. Les rayons ultraviolets (UV) du soleil peuvent entraîner la détérioration de la grille, des cônes de l'enceinte, etc. Les expositions de courte durée aux rayons UV ne posent pas de problème. En général, la filtration des rayons UV par le verre diminuera grandement leurs effets négatifs sur la membrane électrostatique.

Est-ce que la fumée ou la poussière excessive peut causer des problèmes à mes enceintes électrostatiques?

L'exposition à certains contaminants, tels que la fumée ou la poussière, pourrait nuire au rendement de la membrane électrostatique, et pourrait entraîner la décoloration de la membrane du diaphragme. Lorsque vous ne les utilisez pas pendant de longues périodes, il est recommandé de débrancher les enceintes et de les couvrir avec les sacs en plastique dans lesquels les enceintes étaient emballées à l'origine. Il est également recommandé de passer l'aspirateur sur la partie électrostatique de chaque enceinte de trois à quatre fois par année. Consultez la section Passer l'aspirateur de la FAQ.

Récemment, un problème s'est développé dans les enceintes MartinLogan. L'enceinte de droite semble émettre un sifflement, même lorsque l'amplificateur et les autres composants semblables ne sont pas branchés. Je me demande

s'il s'agit d'un problème que vous avez déjà éprouvé dans le passé et si vous avez une solution simple, ou encore, s'il s'agit d'un problème qu'il faut examiner de plus près.

Vos enceintes sont poussiéreuses. Consultez la section Passer l'aspirateur de la FAQ. La charge électrostatique sur l'élément a attiré de la poussière ou du pollen en suspension dans l'air. Depuis 1993, toutes nos enceintes ont été fabriquées avec une carte de circuit imprimé à chargement qui charge uniquement l'élément électrostatique lorsque la musique joue. Le reste du temps, elles ne sont pas chargées et n'attirent pas la poussière. Vous pouvez obtenir les mêmes avantages en les débranchant lorsque vous ne les utilisez pas. Vous pouvez utiliser une barre d'alimentation pour faciliter le processus.

Est-ce que mes enfants, mes animaux ou moi-même pouvons recevoir une décharge électrique en raison de la tension élevée présente dans le panneau électrostatique?

Non. Une tension élevée avec de faibles courants n'est pas dangereuse. En fait, la tension de nos enceintes est dix fois inférieure à celle de l'électricité statique qui s'accumule sur l'écran de votre télévision.

Comment les enceintes MartinLogan se comportent-elles à long terme lorsqu'elles sont exposées à l'humidité des climats tropicaux?

En fait, MartinLogan a de nombreux clients dans les régions tropicales de la planète. Nos enceintes leur offrent un bon rendement depuis de nombreuses années. Cette préoccupation peut provenir de nos anciennes conceptions d'enceinte qui étaient continuellement chargées. Depuis 1993, toutes nos enceintes sont conçues de façon à charger le panneau seulement lorsque la musique joue. Cette amélioration a fait une différence considérable dans le rendement constant de nos produits.

Un peu d'entretien supplémentaire peut être nécessaire dans les régions humides lorsque les enceintes ne sont pas placées dans un milieu climatisé. Autrement dit, il suffit de garder les panneaux électrostatiques exempts de poussière. L'humidité se combine à la poussière sur le panneau et la rendra légèrement conductrice. Cela créera un petit tracé pour que la charge quitte la membrane de l'enceinte. La solution est simple : passez simplement l'aspirateur avec un tuyau puissant.

Comment passer l'aspirateur sur mes enceintes MartinLogan?

Le passage de l'aspirateur sera plus efficace si les enceintes sont débranchées depuis six à douze heures (ou pendant la nuit). Ne vous inquiétez pas que la pression d'aspiration endommage la membrane « délicate ». Elle est incroyablement durable. La saleté et la poussière peuvent être

aspirées avec une brosse connectée à votre aspirateur, ou vous pouvez utiliser de l'air comprimé. Lorsque vous passez l'aspirateur ou que vous utilisez de l'air comprimé sur vos panneaux, faites-le des deux côtés, en vous attardant sur la partie avant des panneaux.

Dois-je débrancher mes enceintes pendant un orage électrique?

Oui, ou avant même. Il est recommandé de débrancher tous vos appareils audio/vidéo par temps orageux.

Aucun signal de sortie

- Vérifiez que toutes les composantes du système sont allumées.
- Vérifiez les câbles de l'enceinte et les raccords.
- Vérifiez tous les câbles interconnectés.
- Essayez de brancher un autre ensemble d'enceintes. L'absence de sortie peut être due à un problème avec une autre composante de votre système (amplificateur, préamplificateur, processeur, etc.)

Sortie faible ou inexistante du panneau électrostatique, perte des aigus

- Vérifiez le cordon d'alimentation. Est-il bien branché à l'enceinte et au mur?
- Est-ce que le cordon d'alimentation est branché à une prise commandée par interrupteur?
- Il faut peut-être enlever la poussière et la saleté. Consultez la section FAQ qui concerne l'aspirateur.
- Si vous utilisez une connexion à un câble, assurez-vous que les pinces de démarrage sont en place et que les bornes de raccordement sont bien serrées à la main.
- Vérifiez les bornes de raccordement. Sont-elles sales? Si oui, lavez-les avec de l'alcool à friction.
- Vérifiez les bornes de raccordement. Sont-elles lâches? Assurez-vous qu'elles sont fermement serrées à la main.
- Est-ce qu'une substance étrangère (comme un produit d'entretien ménager chimique ou savonneux) a été appliquée sur le panneau? Le cas échéant, l'enceinte doit être réparée.

Pétarade ou tic-tac, drôles de bruits

- Ces bruits occasionnels sont sans danger et n'endommageront pas votre système audio ou vos enceintes. Toutes les enceintes électrostatiques font des bruits bizarres un jour ou l'autre. C'est le résultat des contaminants en suspension dans l'air (le plus souvent de la poussière). Il est recommandé de passer l'aspirateur.
- Ces bruits peuvent être causés par les particules de saleté et de poussière qui s'accumulent sur l'enceinte, par temps très humide.
- Il se peut que vous deviez enlever la saleté et la poussière avec un aspirateur. Consultez la section FAQ qui concerne l'aspirateur.

Aigus, clarté exagérés

- Vérifiez l'orientation de vos enceintes. Consultez la section Positionnement de ce manuel pour obtenir de plus amples renseignements.

Graves ternes

- Vérifiez le positionnement. Essayez de déplacer les enceintes plus près du mur avant et des murs latéraux.
- Vérifiez le type de pied que vous utilisez. Essayez de fixer les crampons.
- Probablement une faible sortie du panneau électrostatique. Consultez la section Sortie faible ou inexistante du panneau électrostatique, perte des aigus.

Manque de graves, aucun grave

- Vérifiez les câbles d'enceinte. Est-ce que la polarité est correcte?
- Vérifiez si les câbles d'enceintes sont bi-câblés.
- Si vous utilisez une connexion à un câble, assurez-vous que les pinces de démarrage sont en place et que les bornes de raccordement sont bien serrées à la main.
- Vérifiez les bornes de raccordement. Sont-elles sales? Si oui, lavez-les avec de l'alcool à friction.
- Vérifiez les bornes de raccordement. Sont-elles lâches? Assurez-vous qu'elles sont fermement serrées à la main.

Mauvaise image

- Vérifiez le positionnement. Est-ce que les deux enceintes sont à la même distance des murs? Ont-elles la même orientation? Essayez de déplacer les enceintes du mur arrière et des murs latéraux.
- Vérifiez la polarité des câbles d'enceinte. Sont-ils branchés correctement?
- Essayez de changer l'enceinte de gauche par celle de droite.
- Est-ce que vos enceintes sont dans une pièce en forme de L? Le cas échéant, l'image peut être décentrée. Discutez avec votre revendeur pour connaître les options de traitement acoustique de la pièce.

RENSEIGNEMENTS GÉNÉRAUX

Spécifications*

Réponse de fréquence du système

68–22 000 Hz \pm 3db

Dispersion

Horizontale : 30 degrés

Verticale : 28 po (71,1 cm) source linéaire

Sensibilité

90 dB/2,83 volts/mètre

Impédance

Nominale : 6 ohms, 1,3 ohms à 20 kHz. Compatible avec des amplificateurs classés 4, 6 ou 8 Ohms.

Fréquence de raccordement

530 Hz

Composantes

Transformateur audio à ouverture sur mesure, bobines acoustiques à noyau d'air, condensateurs à pellicule métallique

Haut-parleur Haute Fréquence

28 po x 8,6 po (71,1 x 21,8 cm) CLS XStat electrostatic (241 po²/1550 cm²)

Type de haut-parleur de graves

Cône en fibre de 6,5 po (16,5 cm) à excursion élevée, avec montage de poussée allongé. Bass reflex.

Puissance d'Amp Recommandée

20–300 watts par canal

Entrées de signal

Bornes de raccordement sur mesure à 5 voies

Prélèvement de courant principal

Veille : <1 W chacun

Max : 2 W chacun

Poids

24,5 lb chacune (11,1 kg)

Taille

48,8 po h x 9,4 po l x 6,5 po p
(123,9 h x 23,8 l x 16,5 cm p)

* Les spécifications peuvent changer sans préavis.

Garantie et Enregistrement

Vos enceintes EFX sont vendues avec une garantie limitée automatique de 90 jours. Vous avez la possibilité d'obtenir, sans frais supplémentaires, une garantie limitée de cinq ans. Pour obtenir la garantie limitée de cinq ans, vous devez remplir et retourner le certificat d'enregistrement, compris avec vos enceintes, ainsi qu'une copie de votre facture, à MartinLogan dans les 30 jours qui suivent la date d'achat. Pour plus de commodité, MartinLogan permet également l'enregistrement en ligne à la garantie à l'adresse www.martinlogan.com. MartinLogan pourrait ne pas honorer les réclamations de service au titre de la garantie à moins d'avoir une carte d'enregistrement à la garantie dûment remplie dans ses dossiers! Si vous n'avez pas reçu de certificat d'enregistrement à la garantie avec vos nouvelles enceintes EFX, il vous est impossible de savoir si vous avez reçu des enceintes neuves. Le cas échéant, communiquez avec votre revendeur MartinLogan.

Numéro de Série

Le numéro de série des enceintes EFX est situé près des bornes de raccordement. Chaque appareil possède un numéro de série unique.

Service

Si vous utilisez votre produit MartinLogan dans un pays autre que celui où il a été acheté à l'origine, nous vous demandons de noter ce qui suit :

- 1 Le distributeur MartinLogan désigné pour tout pays donné est responsable du service au titre de la garantie uniquement pour les appareils distribués par ce pays ou par l'entremise de celui-ci conformément à sa garantie applicable.
- 2 Si un produit MartinLogan doit faire l'objet de réparations (service) dans un pays autre que celui où il a été acheté à l'origine, l'utilisateur final peut faire réparer le produit chez le distributeur MartinLogan le plus proche, sous réserve des politiques de service locales de ce distributeur, mais tous les coûts des réparations (pièces, main-d'œuvre et transport) seront assumés par le propriétaire du produit MartinLogan.
- 3 Si, après avoir possédé l'enceinte pendant six mois, vous déménagez dans un pays autre que celui où vous avez acheté l'enceinte, votre garantie peut être transférable. Communiquez avec MartinLogan pour obtenir tous les détails.

Amplitude. L'intervalle extrême d'un signal. Habituellement mesuré de la moyenne à l'extrême.

Arc. Les étincelles visibles générées par une décharge électrique.

Bi-Amplification. Utilise un répartiteur électronique ou un répartiteur passif de niveau de ligne, ainsi que des amplificateurs distincts pour les haut-parleurs de fréquence élevée et basse.

Bruit blanc. Un bruit aléatoire utilisé pour les mesures, car il a la même quantité d'énergie à chaque fréquence.

Bruit rose. Un bruit aléatoire utilisé dans les mesures, car il a la même quantité d'énergie dans chaque octave.

CA. Abréviation pour courant alternatif.

Capacité. La propriété d'un condensateur qui détermine la charge qui peut être stockée en lui pour une différence potentielle donnée, mesurée en farads, par le ratio de la charge stockée à la différence potentielle.

CC. Abréviation pour courant continu.

CLS. Abréviation pour curvilinear linesource (source linéaire curvilinéaire).

Condensateur. Un dispositif comprenant deux plaques conductrices ou plus séparées l'un de l'autre par un matériel isolant et utilisé pour stocker la charge électrique. Parfois appelé capacité.

dB (décibel). Une expression numérique de la force sonore relative d'un son. La différence de décibels entre deux sons est dix fois le logarithme en base 10 du ratio de leurs niveaux de puissance.

Dégagement. La différence, en décibels, entre la crête et les niveaux RMS dans une émission.

Diaphragme. Une membrane souple mince ou un cône qui vibre en réaction aux signaux électriques pour produire des ondes sonores.

Diffraction. Le bris d'une onde sonore causée par une interférence mécanique, telle que les rebords de boîtier, le cadre de grille ou d'autres objets semblables.

Distorsion. On y fait habituellement référence en termes de distorsion harmonique totale (THD) qui représente le pourcentage d'harmoniques non souhaitées du signal de haut-parleur avec le signal souhaité. Généralement utilisé pour représenter tout changement non souhaité introduit par le dispositif en question.

Écrêtage. Distorsion d'un signal lorsqu'il est coupé. Un problème de surcharge causé en poussant un amplificateur au-delà de ses capacités. Le signal écrêté possède des niveaux élevés de distorsion harmonique qui crée de la chaleur dans le haut-parleur et constitue une cause importante de défaillance des composantes du haut-parleur.

Efficience. La puissance acoustique fournie pour une entrée électrique donnée. Souvent exprimée sous la forme décibels/watt/mètre (dB/w/m).

ESL. Abréviation pour haut-parleur électrostatique.

Fréquence moyenne. Les fréquences moyennes où l'oreille est la plus sensible.

Graves. Les fréquences les plus basses d'un son.

Haut-parleur. Voir transducteur.

Haut-parleur d'aigus. Un petit haut-parleur conçu pour reproduire uniquement les fréquences élevées.

Haut-parleur de graves. Un haut-parleur qui fonctionne dans les basses fréquences uniquement. Les haut-parleurs en système à deux directions ne sont pas de véritables haut-parleurs de graves; ils sont mieux décrits comme des haut-parleurs de moyenne et de basses fréquences.

Hybride. Un produit créé par le mariage de deux technologies différentes. Signifie ici la combinaison d'un haut-parleur de graves dynamique avec un transducteur électrostatique.

Hz (Hertz). Unité de fréquence équivalente au nombre de cycles par seconde.

Image. Représenter ou imiter l'événement sonore d'origine.

Impédance. L'opposition totale offerte par un circuit électrique au flux de courant alternatif d'une fréquence unique. C'est la combinaison de résistance et de réactance, mesurée en ohms. N'oubliez pas que l'impédance d'une enceinte change avec la fréquence, ce n'est pas une valeur constante.

Inductance. La propriété d'un circuit électrique par laquelle un courant variable à l'intérieur de celui-ci produit un champ magnétique variable qui introduit des tensions dans le même circuit ou dans un circuit à proximité. Mesurée en Henry.

Inducteur. Un dispositif conçu principalement pour introduire l'inductance dans un circuit électrique. Parfois appelé pièce ou bobine.

Linéarité. La mesure selon laquelle tout processus de traitement de signal est accompli sans distorsion de l'amplitude.

Longueur d'onde. La distance mesurée en direction de la progression d'une onde, à partir de tout point donné caractérisé par la même phase.

Perturbation. S'applique à ce qui dure ou reste pendant un court moment. Un changement de l'état stationnaire à un autre état.

Phase. La quantité par laquelle une onde sinusoïdale dirige ou retarde une seconde onde de la même fréquence. La différence est décrite par le terme angle de phase. Les ondes sinusoïdales se renforcent les unes les autres, celles qui sont déphasées s'annulent.

Plage dynamique. L'intervalle entre le son le plus faible et le son le plus fort qu'un appareil peut traiter (souvent coté en dB).

Polarité. La condition d'être positif ou négatif en ce qui concerne un point ou un objet de référence.

Répartiteur. Un circuit électrique qui divise un signal de largeur de bande complet en bandes de fréquence souhaitées pour les composantes du haut-parleur.

Répartiteur actif. Utilise les dispositifs actifs (transistors, IC, tubes) et certaines formes d'alimentation électrique pour fonctionner.

Répartiteur passif. N'utilise aucune composante active (transistor, IC, tube) et ne nécessite aucune alimentation électrique (CA, CC, pile) pour fonctionner. Le répartiteur dans un haut-parleur courant est de variété passive. Les répartiteurs passifs comprennent des condensateurs, des inducteurs et des résistances.

Résistance. La propriété d'un conducteur par laquelle il s'oppose au flux de courant électrique, ce qui entraîne la génération de chaleur dans le matériau conducteur, habituellement exprimé en ohms.

Résisteur. Un dispositif utilisé dans un circuit pour fournir une résistance.

Résonance. L'effet produit lorsque la fréquence de vibration naturelle d'un corps est grandement amplifiée en renforçant les vibrations à la même fréquence ou à une fréquence proche à partir d'un autre corps.

RMS. Abréviature de root mean square (valeur efficace). La valeur effective d'une forme d'onde donnée est sa valeur RMS. La

puissance acoustique est proportionnelle au carré de la pression sonore RMS.

Sensibilité. Le volume de son fourni pour une entrée électrique donnée.

Stator. La partie fixe qui forme la référence pour le diaphragme en mouvement dans une enceinte planaire.

THD. Abréviature pour distorsion harmonique totale. (Voir Distorsion).

TIM. Abréviature pour transient intermodulation distortion (distorsion de perturbation intermodulaire).

Transducteur. Tout dispositif qui transmet de l'énergie d'un système à un autre, parfois un dispositif qui convertit l'énergie. Les transducteurs de haut-parleur convertissent l'énergie électrique en mouvement mécanique.

NOTES



WARNING! Do not use your EFX loudspeakers outside of the country of original sale—voltage requirements vary by country. Improper voltage can cause damage that will be potentially expensive to repair. The EFX is shipped to authorized MartinLogan distributors with the correct power supply for use in the country of intended sale. A list of authorized distributors can be accessed at www.martinlogan.com or by emailing info@martinlogan.com.



MISE EN GARDE! N'utilisez pas les haut-parleurs EFX à l'extérieur du pays où ils ont été achetés — les exigences en matière de tension varient selon les pays. Une tension inappropriée peut causer des dommages potentiellement dispendieux à réparer. Le produit EFX est envoyé aux distributeurs MartinLogan autorisés avec le bon cordon d'alimentation pour l'utilisation dans le pays où il est vendu. Une liste des distributeurs autorisés est disponible sur le site Web www.martinlogan.com ou en écrivant à l'adresse info@martinlogan.com.

